

## فن کویل کاستی

راهنمای نصب ، راه اندازی و نگهداری

## cassette fan coil

Installation, Operation and Maintenance Manual



موضوع	تهیه کننده	تایید کننده	تصویب کننده	وضعیت اعتبار
نام نام خانوادگی	علی بابائی	ناجی شمالیل یگانه	صالح فارغی	سه ماه
سمت	مدیر مهندسی نصب و راه اندازی	معاونت تضمین کیفیت	معاونت مهندسی	
تاریخ	۱۴۰۳.۰۲.۱۶			
امضاء				

کد مدرک: T-۰۷-IC-۰۱۲/۰۰	تاریخ آخرین ویرایش: ۱۴۰۳.۰۲.۱۶	شماره ویرایش: ۰۰	تعدادصفحه: ۴۴
-------------------------	--------------------------------	------------------	---------------



شبکه جهانی IQ Net



انجمن صنعت تاسیسات



موسسه بین‌المللی تبرید




انجمن تولیدکنندگان تهویه مطبوع ایران


## ایمنی

قبل از راه اندازی یا تعمیر این دستگاه، این دفترچه راهنما که شامل هشدارها، احتیاط ها و اطلاعاتی ها می باشد به طور کامل مطالعه شود.

در صورت لزوم، توصیه های ایمنی در سراسر این راهنما ظاهر می شود. ایمنی شخصی شما و عملکرد صحیح این دستگاه به رعایت دقیق این اقدامات احتیاطی بستگی دارد.

دو نوع توصیه به شرح زیر تعریف می شود:

یک وضعیت بالقوه خطرناک را نشان می دهد که اگر از آن اجتناب نشود، می تواند منجر به مرگ یا آسیب جدی شود.	
---	---

یک وضعیت بالقوه خطرناک را نشان می دهد که اگر از آن اجتناب نشود، می تواند منجر به آسیب جزئی یا متوسط شود. همچنین می تواند برای هشدار در برابر اقدامات ناامن استفاده شود.	
---	---


## سیم کشی درست

**هشدار:** پیروی نکردن از مقررات ممکن است منجر به مرگ یا آسیب جدی شود. تمام سیم کشی های میدانی باید توسط پرسنل واجد شرایط انجام شود. سیم کشی میدانی که به درستی نصب نشده و به زمین متصل شده باشد، خطرات آتش سوزی و برق گرفتگی را به همراه خواهد داشت. لذا برای جلوگیری از این خطرات، باید الزامات نصب سیم کشی میدانی و اتصال به زمین را همانطور که در مقررات و کدهای برق پروژه و استاندارد های ملی توضیح داده شده است، رعایت گردد.

## تجهیزات حفاظت شخصی (PPE)!

عدم استفاده از PPE مناسب برای کاری که انجام می شود می تواند منجر به مرگ یا آسیب جدی شود. تکنسین ها، به منظور محافظت از خود در برابر خطرات احتمالی الکتریکی، مکانیکی و شیمیایی، باید اقدامات احتیاطی موجود در این راهنما و روی برچسب ها، و همچنین دستورالعمل های زیر را رعایت کنند:

\* قبل از نصب/سرویس این واحد، تکنسین ها باید تمام تجهیزات حفاظتی مورد نیاز برای کارهای انجام شده را بپوشند (مثال، دستکش/آستین مقاوم در برابر برش، عینک ایمنی، کلاه ایمنی، محافظ سقوط، تجهیزات حفاظتی الکتریکی).

از سیاست های HSE پیروی کنید!	
عدم رعایت دستورالعمل های زیر می تواند منجر به مرگ یا آسیب جدی شود. تمام پرسنل شرکت تهویه یا نماینده رسمی هنگام انجام کارهایی مانند کار گرم، برق، حفاظت در برابر سقوط، قفل/خاموش کردن، جابجایی مبرد و غیره باید از سیاست های محیطی، بهداشت و ایمنی (HSE) شرکت پیروی کنند. در مواردی که مقررات پروژه سختگیرانه تر از این سیاست ها هستند مقررات جایگزین این سیاست ها می شود. پرسنل غیر شرکت تهویه باید همیشه از مقررات محلی پیروی کنند.	

## اطلاعات گارانتی کارخانه

رعایت موارد زیر برای حفظ گارانتی کارخانه الزامی است:

### نصب و راه اندازی

راه اندازی باید توسط پرسنل شرکت تهویه یا نماینده مجاز انجام شود تا این گارانتی معتبر باشد. پیمانکاران یا مشتری می بایست برنامه زمان بندی نصب و راه اندازی دستگاه را دو هفته قبل از زمان مشخص به شرکت تهویه یا نماینده مجاز ارائه دهد.

فقط پرسنل واجد شرایط باید تجهیزات را نصب و راه اندازی کنند. نصب، راه اندازی و سرویس دهی تجهیزات گرمایش، تهویه و تهویه مطبوع می توانند خطرناک باشند و به دانش و آموزش خاصی نیاز دارند. نصب نادرست، تنظیم یا تغییر تجهیزات توسط یک فرد غیرمجاز می تواند منجر به مرگ یا آسیب جدی به دستگاه شود. هنگام کار بر روی تجهیزات، تمام اقدامات احتیاطی مندرج در دستورالعمل مخصوص دستگاه و برچسب ها موجود را رعایت کنید.



### کپی رایت

این سند و اطلاعات موجود در آن متعلق به شرکت تهویه است و استفاده یا تکثیر به طور کامل یا جزئی بدون اجازه کتبی ممنوع است. شرکت تهویه این حق را برای خود محفوظ می دارد که در هر زمانی این نشریه را اصلاح کند و تغییراتی در محتوای آن ایجاد کند، بدون اینکه مجبور باشد هر شخصی را در مورد این تجدید نظر یا تغییر اطلاع دهد.

### علائم تجاری

همه علائم تجاری ذکر شده در این سند، علائم تجاری صاحبان مربوطه هستند.

### آموزش

دفترچه دستورالعمل و فیلم آموزشی در سایت اینترنتی شرکت تهویه در دسترس است تا به شما کمک کند در مورد عملکرد و نگهداری تجهیزات خود اطلاعات بیشتری کسب کنید. برای اطلاع از فرصت های آموزشی موجود با شرکت تهویه تماس بگیرید.

آدرس اینترنتی: [WWW.TAHVIEH.COM](http://WWW.TAHVIEH.COM)

تلفن: ۰۲۱-۴۱۸۲۷

آدرس: تهران، خیابان مطهری، نرسیده به بزرگراه مدرس، نبش خیابان کوه نور، ساختمان شرکت تهویه، پلاک ۱

آدرس کارخانه: قزوین- شهر صنعتی البرز- خیابان جرجانی- نبش حکمت شش- شرکت تهویه

## فهرست مطالب

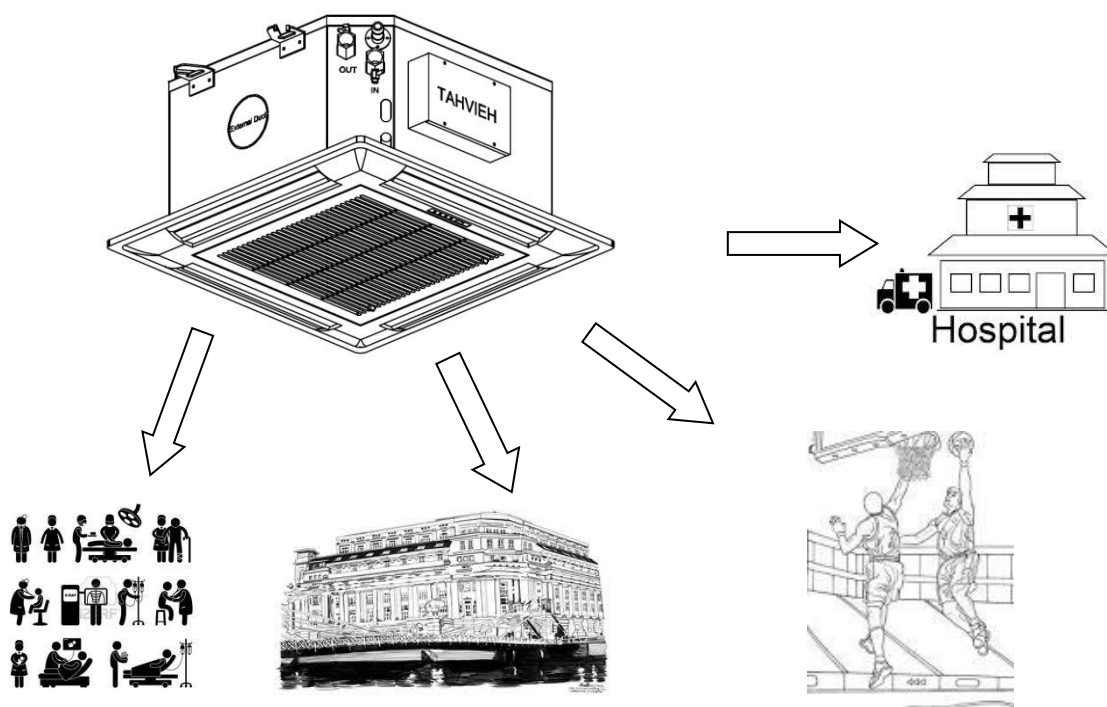
25	راهنمای عملکرد شبکه (BMS) فن کویل ها	3	فهرست مطالب
28	ترموستات اتاقی:	1	مقدمه
29	کاربرد شستی های تاج ترموستات دیواری دیتا	1	معرفی محصول
30	انتخاب تعداد فن کویل :	2	مشخصات کلی
33	عملکرد شبکه ای بردهای مدل C4V :	3	مشخصات فنی
34	عملکرد شبکه ای بردهای مدل DF:	5	نام گذاری دستگاه ها
35	ترموستات اتاقی رله ای:	7	تحویل و جابجایی دستگاه
35	آلارم های سیستم	9	اطلاعات ابعادی دستگاه :
37	نمایش آلارمها در چشمی های سون سگمنت:	10	خرابی ناشی از حمل و نقل
37	نمایش آلارمها در ترموستات اتاقی دیتا:	10	ذخیره سازی دستگاه
37	نگهداری و تعمیرات	10	نصب دستگاه
38	عیب یابی	12	مکان نصب
39	نکات کلیدی ایمنی بعد از نصب دستگاه	12	نصب مکانیکی
39	نگهداری	13	استقرار دستگاه
40	گارانتی و خدمات پس از فروش	13	روش نصب فن کویل :
40	عاملین مجاز خدمات پس از فروش	14	خروجی هوا
		14	اتصالات آب:
		15	گرمایش و سرمایش
		15	لوله تخلیه تقطیر ( کندانس):
		16	نصب نمایشگر چشمی LED :
		16	اتصالات الکتریکی :
		16	تجهیزات الکتریکی :
		20	برد چشمی سون سگمنت:
		20	راهنمای استفاده از ریموت کنترل
		21	کاربرد دکمه های ریموت کنترل:
		21	روشن و خاموش کردن دستگاه :
		22	تنظیم ساعت :
		22	تنظیم مد عملکرد دستگاه :
		22	سرمایش (COOL) :
		23	تنظیم دمای مورد نیاز :
		23	تنظیم سرعت فن :
		23	عملکرد تایمر :
		24	تنظیم زمان خاموش شدن دستگاه:
		24	حالت عملکرد خواب :
		24	ثابت یا متحرک کردن دریچه های خروج هوا :
		25	تعویض باتری ها:

## مقدمه

دستگاه فن کویل یکی از تجهیزات مورد استفاده در سیستم‌های تهویه مطبوع است، که کاربرد فراوانی دارد. برای آنکه فن کویل بتواند به درستی کار کرده و عملکرد مناسبی داشته باشد باید از صحت نصب آن اطمینان حاصل کرد. در این مقاله قصد داریم به بررسی چگونگی نصب فن کویل و همین طور راه‌اندازی آن بپردازیم. البته لازم به ذکر است که این مقاله صرفاً جهت آشنایی بوده و نصب و راه‌اندازی فن کویل نیازمند دانش و تجزیه کافی است که بهتر است توسط تکنسین مجرب انجام شود.

## معرفی محصول

فن کویل کاستی یکی از تجهیزات تهویه مطبوع است، که وظیفه آن ایجاد جریان هوا با دما، رطوبت و کیفیت مناسب است. دستگاه فن کویل هم می‌تواند به عنوان سرمایشی و هم به عنوان سیستم گرمایشی مورد استفاده قرار گیرد. فن کویل‌های شرکت تهویه برای کار آب طراحی و ساخته شده‌اند. این دستگاه‌ها معمولاً بر اساس ابعاد و قدرت هوادهی تقسیم بندی می‌شوند، و برای استفاده در مصارف خانگی - بیمارستانها - دانشگاهها ، سالن اجتماعات ، هتلها ، ورزشگاههای سرپوشیده ، ارگانهای خصوصی و دولتی پیشنهاد می‌شود .



این دستگاه برای استفاده در محیطهای زیر پیشنهاد نمی‌شود :

- محیط های باز (مثل زمین فوتبال و ...)
- محیط های بسیار مرطوب نظیر سونا .
- محیطهایی که حاوی مواد منفجره هستند .
- محیطی که موجب زنگ زدگی فلز شود .

## مشخصات کلی

- فن کویل کاستی چهار طرفه در دو مدل ستاره و اوشان تقسیم بندی می شود :
- قابلیت تولید در ظرفیت های 340 (200) ، 510 (300) ، 680 (400) ، 850 (500) ، 1020 (600) ، 1360 (800) ، 1700 (1000) ، 2040 (1200)  $m^3/hr$  (cfm)
  - قابلیت کنترل همزمان دو عدد شیر برقی جهت کنترل کویل سرمایشی و گرمایش مجزا از هم
  - دارای چهار حالت کارکرد: اتوماتیک ، سرمایش ، گرمایش و فن
  - قابلیت اتصال چهار عدد دمپر متحرک
  - قابلیت اتصال به سیستم BMS با اتصال RS485 با پروتکل MODBUS
  - قابلیت کنترل 1024 دستگاه فن کویل در اتصالات شبکه ای با استفاده از یک کامپیوتر
  - دارای سیستم شماره گذاری با کلید روتاری جهت بهره برداری در اتصالات شبکه ای
  - مجهز به تایمر روشن و خاموش 24 ساعته با امکان تنظیم ساعت و دقیقه
  - دارای سیستم ریکاوری در زمان قطع و وصل ناگهانی برق
  - دارای سیستم هوشمند اعلام خرابی با استفاده از چراغ های LED و صدای بوق
  - دارای سنسور دمای آب کویل
  - دارای سنسور دمای هوای اتاق و کنترل دما بوسیله آن
  - ریموت کنترل ساخته شده مواد عاری از عناصر سرطان زا و مضر با برچسب ROHS
  - کنترل دقیق پمپ تخلیه با استفاده از سنسور نشانگر سطح آب
  - امکان استفاده از ترموستات اتاقی دیتا به صورت آپشن در صورت سفارش مشتری
  - دارای فیوز امنیتی که در صورت وجود نوسانات برق مانع از آسیب دیدن سیستم کنترلی می شود
  - قاب ساخته شده از مواد ABS مقاوم و زیبا
  - دارای دریچه ورود هوای تازه
  - دارای دریچه جهت انشعاب هوای خروجی
  - دارای تشت تقطیر داخلی عایق کاری شده با عایق EPS
  - ابعاد مناسب برای نصب در انواع سقف کاذب
  - بدنه ساخته شده از ورق گالوانیزه
  - عایق کاری کامل داخل و خارج بدنه با فشردگی بالا (عایق کاری داخل با عایق EPS به ضخامت 10 میلی متر و عایق ضد کندانس با ضخامت 2 میلی متر در خارج بدنه) در صورت درخواست مشتری امکان استفاده از عایق الاستومری وجود دارد.
  - مجهز به محافظ حرارتی جهت حفاظت موتور در برابر بارهای اضافی و دمای بیش از حد سیم پیچ
  - امکان تولید بصورت چهار لوله ای ( کویل سرمایش و گرمایش مجزا در صورت سفارش مشتری)
  - دارای فیلتر هوای با قابلیت شستشو و تعویض آسان
  - استفاده از لرزه گیر زیر پایه های موتور جهت کاهش صدا و ارتعاشات
  - دارای کویل گرد جهت یکنواختی هوای خروجی و افزایش ظرفیت برودتی و حرارتی و کاهش افت فشار هوا
  - دارای تشت تقطیر بیرونی جهت جمع آوری آب کندانس اتصالات از جنس ABS

## مشخصات فنی

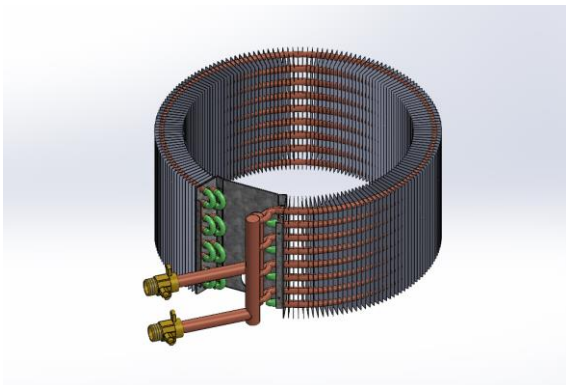
بدنه :

بدنه فن کویل های کاستی شرکت تهویه از مرغوب ترین ورق گالوانیزه ساخته شده است که با دقت و حساسیت بالا از سوی واحد کنترل کیفی و بازرسی کنترل می شوند. به تناسب نوع فن کویل از ضخامت های مختلف در ساخت بدنه از این ورق ها استفاده می شود. جهت جلوگیری از هدر رفتن حرارت، برودت و همچنین کاهش سطح صدای دستگاه، جداره داخلی با استفاده از عایق های چسب دار الاستومری پوشش داده می شود.

موتورها: از نوع خازنی سه سرعته ساخته شده و به صورت تک شفت بر روی بدنه با لرزه گیر نصب می گردد.



کویلها :



از فین های آلومینیوم ، لوله مسی 3/8 اینچ ، کلکتور برنجی و ورق گالوانیزه تشکیل شده است. اغلب این کویل ها به صورت 3 ردیفه و 10 لوله در ارتفاع و بیشترین تراکم ممکن ساخته می شوند . کلکتور های استفاده شده در این کویل ها از جنس برنج و اغلب 3/4 اینچ هستند. تمامی کویل های شرکت تهویه پس از ساخت تست نشستی می گردند .

سینی تقطیر ( کندانس ):

تشت تقطیر آزاد بوده و قطرات آب را از اتصالات مبدل حرارتی و شیر کنترل جمع می کند .



تشت تقطیر بیرونی فن کویل کاستی

مجموعه پمپ :



فن کویل های شرکت تهویه مجهز به پمپ درین هستند که تا ارتفاع 65 سانتی متر قابلیت تخلیه آب کندانس را دارد. همچنین این پمپ مجهز به شیر یک طرفه است که مانع از برگشت آب به داخل دستگاه می شود. منطف کنترلی این پمپ ها به گونه ای برنامه ریزی شده است که به هیچ عنوان احتمال ریزش آب از داخل دستگاه به بیرون وجود ندارد. همچنین شلنگ هایی که هدایت آب کندانس را بر عهده دارند از جنس EPDM بوده که در برابر تغییرات دمایی کویل دستگاه بسیار مقاوم می باشد.

فیلتر هوا :

فیلترها از جنس توری پلاستیکی با الیاف PP ساخته شده و قابل شست و شو و نصب مجدد می باشد.



مجموعه ونتوری :

این مجموعه نیز متشکل از باد بزن ، اسکرول ، بست نگهدارنده اسکرول و پایه موتور می باشد.



بلاور فن کویل کاستی  
سایز کوچک



بلاور فن کویل  
کاستی سایز بزرگ



نام گذاری دستگاه ها

1 - 2 - 3 - 4 - 5 - 6 - 7 - 8 9 10

نشانه گذاری	نوع نشانه	کاربرد نشانه	شماره نشانه
T	شرکت تهویه	TAHVIEH Co.	۱
F	محصول فن کویل با موتور AC	FAN COIL	۲
F	فن کویل زمینی	FLOOR MOUNTED	۳
C	فن کویل سقفی	CEILING	
W	فن کویل دیواری	WALL MOUNTED	
D	فن کویل کانالی	DUCTED	۴
T	تهویه	TAHVIEH	
O	اوشان	OSHAN	
S	ستاره	SETAREH	۵
L	لوکس (FL)	LUXARY	
S	لوکس با طرح کریو (NEW FL)	CABINET	
C	با کابینت بالا زن		
U	با کابینت جلو زن	CANCEALED	
R	توکار دو لوله (برگشت هوا از زیر)		
N	توکار دو لوله باریک (برگشت هوا از زیر)		
Q	توکار چهار لوله (برگشت هوا از زیر)		
D	توکار چهار لوله باریک (برگشت هوا از زیر)		
B	توکار دو لوله (برگشت هوا از پشت)		
P	توکار دو لوله باریک (برگشت هوا از پشت)		
U	توکار چهار لوله (برگشت هوا از پشت)	FLUSH PANEL	
M	توکار چهار لوله باریک (برگشت هوا از پشت)		
F	با پانل عمودی		
S	بدون کابینت	STRIPPED	
V	عمودی	VERTICAL	
O	کاستی یک راهه	KM1	
T	کاستی دو راهه	KM2	
F	کاستی چهار راهه دو لوله	KM4	
H	کاستی چهار راهه چهار لوله		
S	کاستی شش راهه	KM6	
R	بدون دیواره	CANCEALED	
W	دیواری	WALL MOUNTED	
		OSHAN DESIGN	

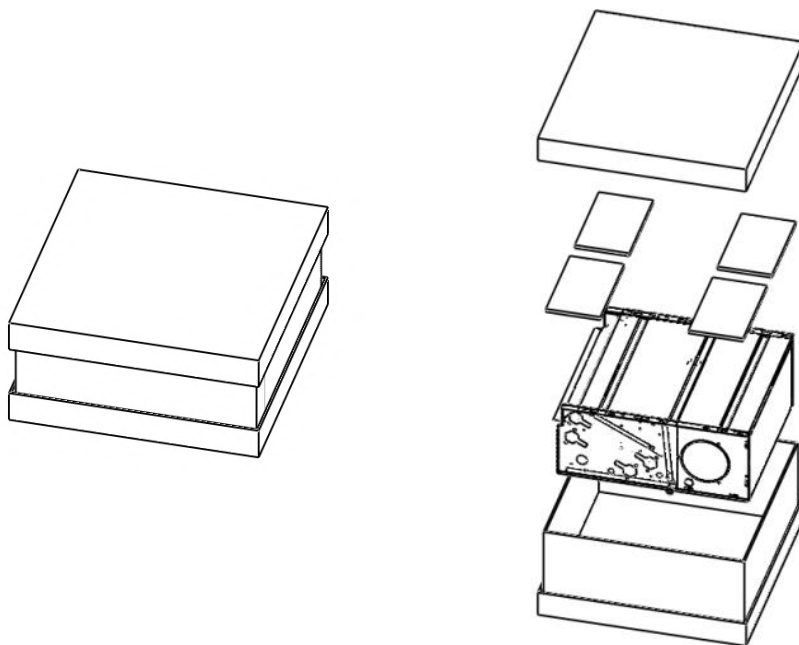
<b>D</b>	کانالی	DUCTED				
<b>D</b>	کاستی دو لوله با کنترل، دمپر ثابت، دیفیوزر سوراخدار	CASSETTE 2 PIPE	SABIANA DESIGN	شکل ضاهری محصول	۵	
<b>G</b>	کاستی دو لوله با کنترل، دمپر ثابت، دیفیوزر خطی					
<b>H</b>	کاستی دو لوله با کنترل، دمپر متحرک، دیفیوزر سوراخدار					
<b>I</b>	کاستی دو لوله با کنترل، دمپر متحرک، دیفیوزر خطی					
<b>T</b>	کاستی دو لوله بدون کنترل، دمپر ثابت، دیفیوزر سوراخدار					
<b>S</b>	کاستی دو لوله بدون کنترل، دمپر ثابت، دیفیوزر خطی					
<b>M</b>	کاستی چهار لوله با کنترل، دمپر ثابت، دیفیوزر سوراخدار					
<b>N</b>	کاستی چهار لوله با کنترل، دمپر ثابت، دیفیوزر خطی					
<b>O</b>	کاستی چهار لوله با کنترل، دمپر متحرک، دیفیوزر سوراخدار					
<b>P</b>	کاستی چهار لوله با کنترل، دمپر متحرک، دیفیوزر خطی					
<b>W</b>	کاستی چهار لوله بدون کنترل، دمپر ثابت، دیفیوزر سوراخدار	CASSETTE 4 PIPE	SABIANA DESIGN	شکل ضاهری محصول	۵	
<b>Y</b>	کاستی چهار لوله بدون کنترل، دمپر ثابت، دیفیوزر خطی					
<b>B</b>	کریوه ۱					بدون پایه
<b>V</b>	کریوه ۲					با پایه
<b>Q</b>	کریوه ۳	بدنه داخلی HR ، بدون پایه				
<b>Z</b>		بدنه داخلی HR ، با پایه				
<b>XXX</b>	عدد	$M^3/h = (cfm * 1.7)$	ظرفیت محصول	۶-۹		
<b>R</b>	Right		سمت اتصالات	۱۰		
<b>L</b>	Left					

مثال → **T** - **F D** - **T C** - **3 4 0 0** - **R** → **TFDTC3400R**

## تحویل و جابجایی دستگاه

### بسته بندی و حمل و نقل

همان گونه که در شکل مشاهده می نمایید فن کویل در داخل کارتن سه تیکه و توسط چهار عدد یونولیت محافظ کناری و فوقانی مقید گردیده که جهت خارج نمودن فن کویل از داخل جعبه مذکور می بایست پس از بریدن تسمه‌های محافظ و باز کردن درب جعبه اقدام به برداشتن یونولیت‌های فوقانی و نایلون حبابدار نموده و حال با برداشتن کارتن دوم (کارتن دور تا دور فن کویل) امکان برداشتن فن کویل محیا می شود. از سالم بودن و مطابقت آن با مدل مورد نظر خود اطمینان حاصل نمائید. در صورت خرابی یا وجود هرگونه مشکل با شرکت تماس بگیرید، اطمینان داشته باشید که پاسخگو خواهند بود.

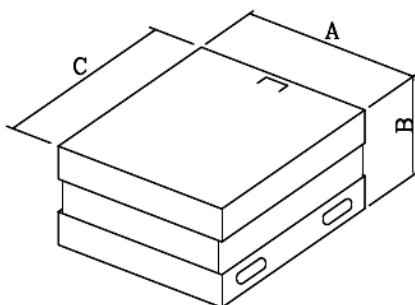


در هنگام تحویل کالا از مطابقت نوع و سایز آن با مدل مورد نظر و سفارش شده خود همچنین از سالم بودن بسته‌بندی آن اطمینان حاصل نمایید همچنین برای حمل و نقل آن از وسیله نقلیه مناسب استفاده و از محکم بودن آن هنگام جابجایی اطمینان حاصل کنید.

شرکت تهبویه هیچ مسئولیتی در مورد خرابی‌های ناشی از حمل و نقل ندارد.

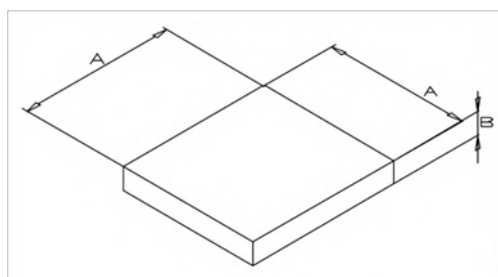


وزن و ابعاد بسته بندی



مدل	وزن با بسته بندی (Kg)	وزن بدون بسته بندی (Kg)	A(mm)	B(mm)	C(mm)
SD-0610/TFC-ST	28	22	790	330	750
SD-0510/TFC-ST					
SD-0680/TFC-ST					
SD-0850/TFC-ST	30	24	790	330	750
SD-1020/TFC-ST					
SD-1360/TFC-ST	47	39	1020	380	980
SD-1700/TFC-ST					
SD-2040/TFC-ST					
SD-2040/TFC-ST					

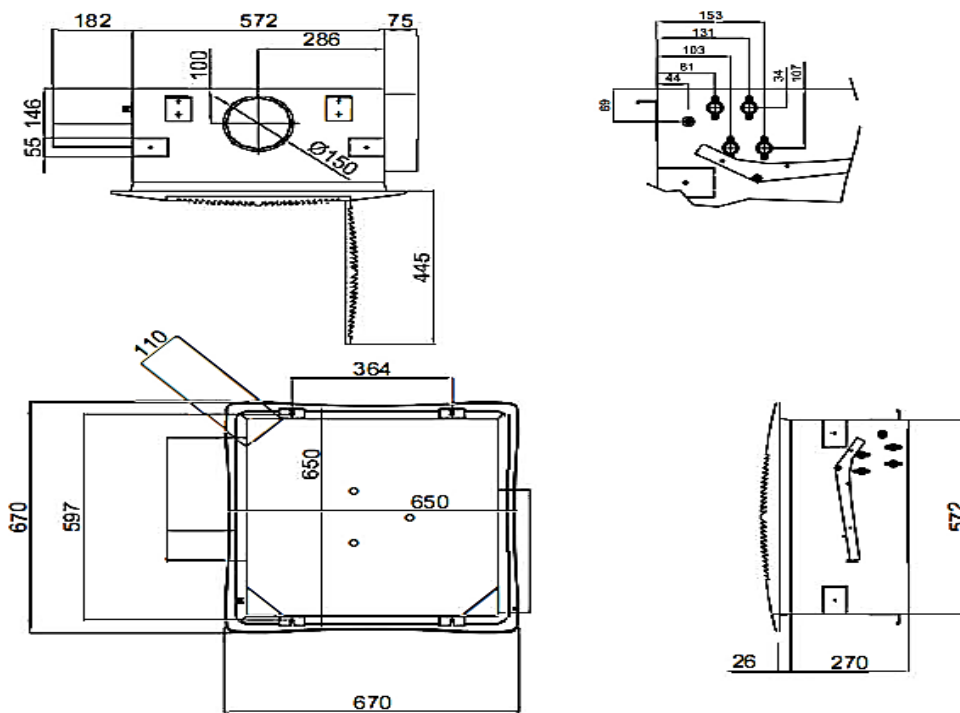
وزن و ابعاد بسته بندی دیفیوزر :



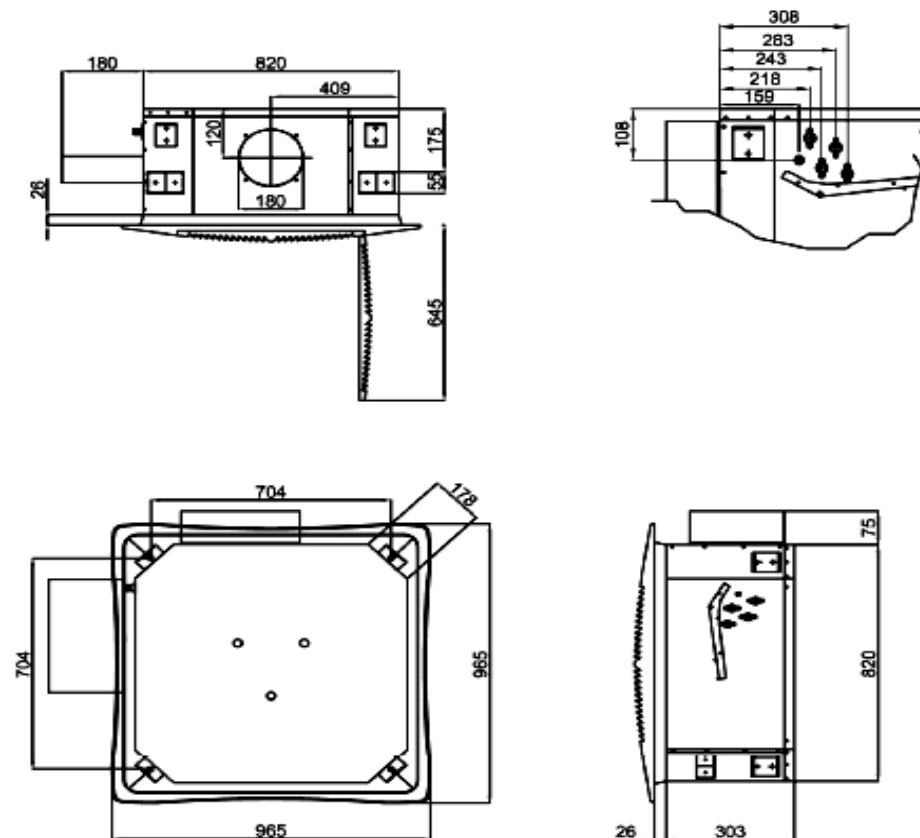
مدل دستگاه	وزن با بسته بندی (Kg)	وزن بدون بسته بندی (Kg)	A(mm)	B(mm)
SD-0610/TFC-ST	5	3	750	140
SD-0510/TFC-ST				
SD-0680/TFC-ST				
SD-0850/TFC-ST				
SD-1020/TFC-ST	10	6	1040	140
SD-1360/TFC-ST				
SD-1700/TFC-ST				
SD-2040/TFC-ST				

اطلاعات ابعادی دستگاه :

سایز کوچک ۲۰۰ تا ۶۰۰ :



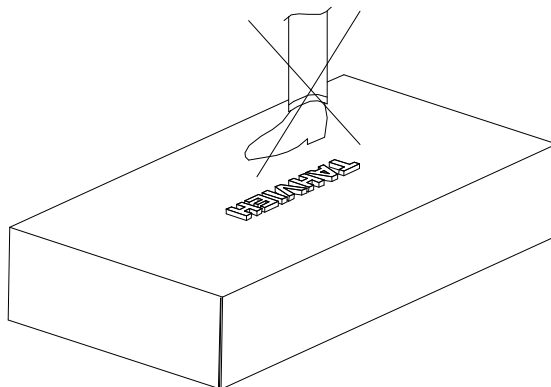
سایز بزرگ ۸۰۰ تا ۱۲۰۰ :



### خرابی ناشی از حمل و نقل

در صورت بروز خرابی در اثر حمل و نقل، اقدامات زیر را انجام دهید:  
 گزارش آسیب‌های وارده را تهیه نمایید.  
 شکایات خود را در اسرع وقت به شرکت حمل و نقل مربوطه گزارش دهید.  
 دستگاه‌های آسیب دیده را به صورت کامل تحویل گرفته شده در محل نگهداری نمایید. ارائه مدارک معتبر به منظور اثبات عدم ایجاد خرابی بعد از حمل و نقل به عهده خریدار می‌باشد.  
 به منظور انجام هماهنگی‌های لازم برای تعمیر دستگاه و رفع عیب آن با واحد خدمات پس از فروش شرکت تهویه تماس بگیرید. بدون هماهنگی با شرکت تهویه، اقدام به تعمیر دستگاه ننمایید.  
 لازم به ذکر است که شرایط بیمه دستگاه بنا به درخواست مشتری توسط شرکت حمل و نقل تغییر می‌یابد.

از قرار دادن جسم سنگین روی بسته بندی جدا خودداری نمائید.



### ذخیره سازی دستگاه

- ذخیره سازی طولانی مدت دستگاه قبل از نصب نیازمند احتیاطی زیر است:
- برای جلوگیری از آسیب‌های عمدی، دستگاه را در مکانی امن نگهداری کنید.
  - از تابش آفتاب بر روی آنها خودداری شود.
  - در معرض گاز قابل اشتعال قرار ندهید.
  - در مکانی که عملیات عمرانی انجام میشود، نگهداری نشود.

### نصب دستگاه

- نکات کلیدی ایمنی قبل از نصب دستگاه :
- در معرض گاز قابل اشتعال قرار ندهید.
  - کنار وسایل گرمازا نصب نشود.
  - از وجود اتصال زمین در محیط مطمئن شوید.

- قبل از بکار انداختن دستگاه ، بویلر / چیلر و برق 220 ولت باید در شرایط قابل استفاده باشند.
- لوله کشی برای نصب آماده باشد.
- کابل کشی های دستگاه باید از بالای سقف کاذب انجام شده باشد.
- بر اساس نقشه الکترونیکی سیم کشی را وصل نمائید و تغییری در آن ایجاد نکنید .
- از نصب دستگاه بر روی پنجره یا کمد خودداری نمایید.
- در هنگام نصب توجه گردد دستگاه باید تراز باشد به خصوص در سقف هایی که شیب دارند.
- سقف باید از قبل برش خورده و آویزهای مربوط به نصب فن کویل در محل قرار گرفته باشد حداقل و حداکثر ابعاد برشی به قرار زیر است :

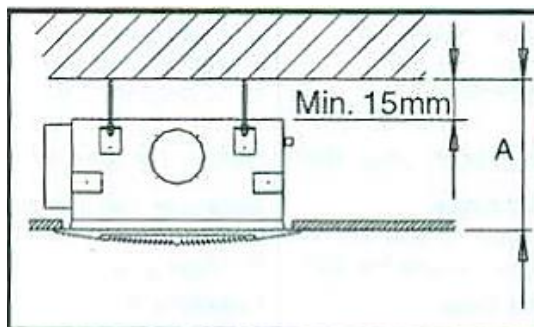
مدل	حد اقل	حد اکثر
SD-0610/TFC- ST	590*590	630*630
SD-0510/TFC- ST		
SD-0680/TFC- ST		
SD-0850/TFC- ST		
SD-1020/TFC- ST		
SD-1360/TFC- ST	830*830	910*910
SD-1700/TFC- ST		
SD-2040/TFC- ST		

توصیه می شود به طریقه نصب مندرج در دستور العمل توجه شود عدم نصب در مکان قید شده موجب کارائی نامناسب دستگاه خواهد شد .

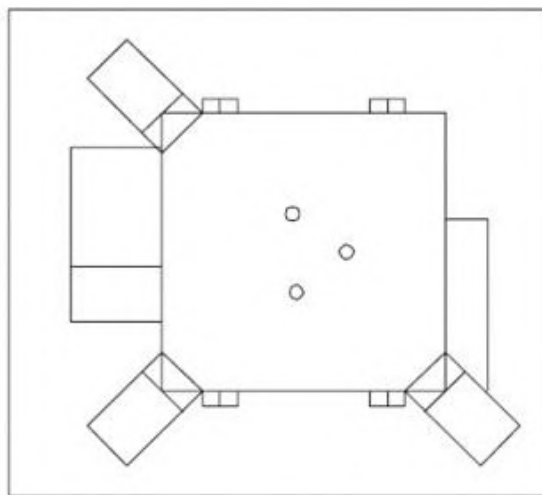


## مکان نصب

- دستگاه فن کویل کاستی به صورت اختصاصی برای نصب در سقف طراحی شده است .
  - شبکه ها را برای هدایت جریان هوا روی درب نصب نمائید.
  - کمترین فاصله بین سقف کاذب و سقف اصلی مانند شکل زیر باشد.
- مهم:** برای نصب فن کویل در ارتفاع بیش از 4 متر با کارشناسان شرکت تهویه تماس حاصل نمایید.



مبدل لوله به قطر 110 میلیمتر برای ورود هوای تازه بعنوان لوازم جانبی موجود است و بصورت مجزا در صورت درخواست مشتری ارائه می شود.



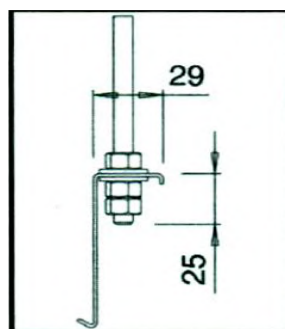
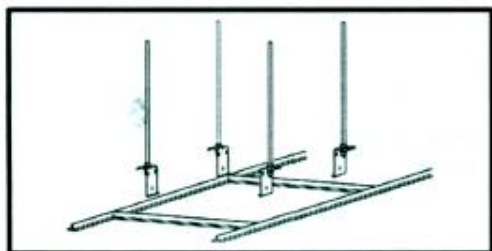
## نصب مکانیکی

هنگام نصب فن کویل در سقف ، با تجسم مشکلات احتمالی ناشی از جریان خروجی هوا ، شبکه های خروجی را در موقعیت مناسب برای هدایت هوا به طرف پایین قرار دهید.  
هنگامی که موقعیت دستگاه تثبیت شد ، مطمئن شوید مانعی در مسیر ورودی هوا نباشد.



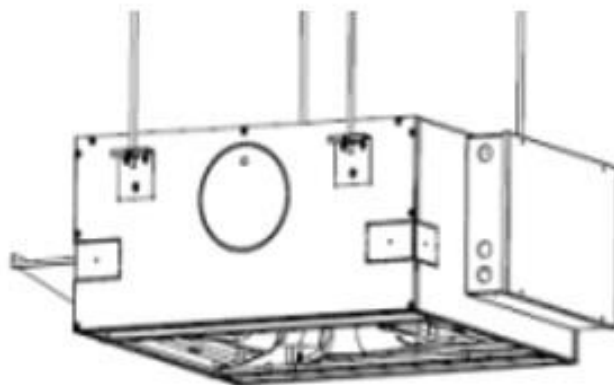
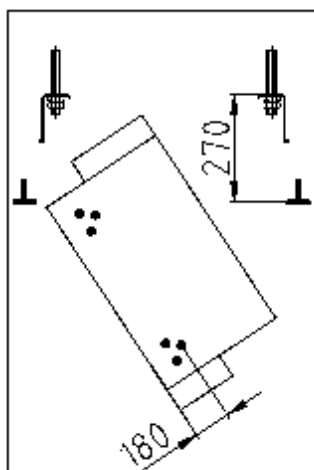
## استقرار دستگاه

دستگاه فن کویل باید مطابق شکل زیر به اسکلت سقف متصل گردد.

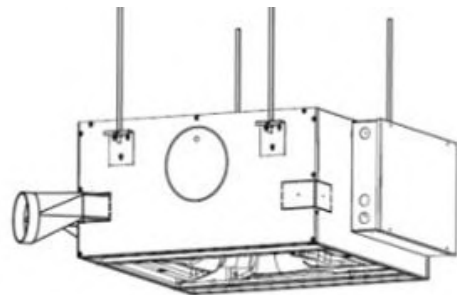
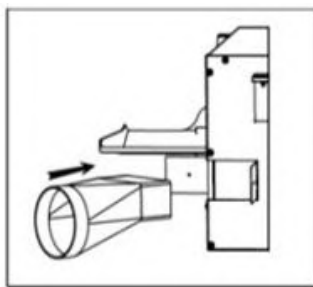


### روش نصب فن کویل :

در ابتدا باید موقعیت سوراخ ها رو بروی هم در ساختار سقف نشانه گذاری گردد و سپس سوراخکاری شود. ابعاد با نقشه در تصاویر بالا داده شده است.  
میله های آویز باید در سقف تثبیت شده باشند.  
طول میله ها بستگی اندازه و فواصل موجود در ساختار سقف دارد.  
دستگاه را به صورت مورب در قسمت برش خورده سقف وارد کنید.  
موقعیت نصب را بررسی کنید ، پایه ها باید به وسیله پیچ به دیواره دستگاه وصل باشند.  
سپس دستگاه باید به میله متصل و تثبیت گردد. برای نصب صحیح دستگاه این مراحل باید بدرستی طی شوند.  
دستگاه می تواند توسط نصاب مجرب با روش های مناسب دیگر نیز نصب گردد، مشروط به اینکه دستورات ذکر شده در این راهنما رعایت شود.



کانال هوای تازه مانند شکل زیر متصل می شود.

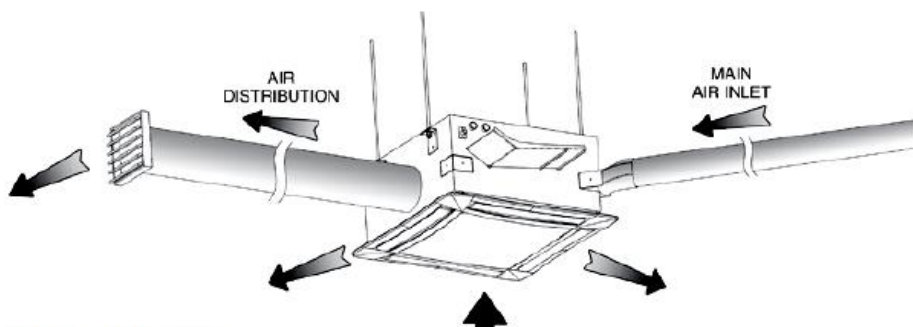


دهانه های چهارگوش ورودی هوا می تواند با استفاده از قطعه کانال هوای تازه به کانال دایره ای وصل شود. هوای تازه ورودی باید فیلتر گردد و بیش از حد سرد نباشد.

### خروجی هوا

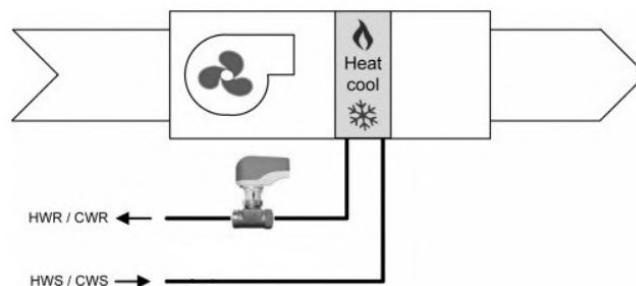
مجرای خروجی هوا روی دستگاه فن کوئل هم چنین برای اتصال کانال جداگانه مشخص شده است. جریان هوا و فشار در همه خروجی های هوا وجود دارد.

مهم : برای جلوگیری از تعریق ( کندانس)، تمامی کانال کشی های هوا از دستگاه فن کوئل که به صورت روکار و آشکار ساخته شده باید عایق کاری شوند سپس اتصالات الکتریکی و آبی تکمیل گردند.

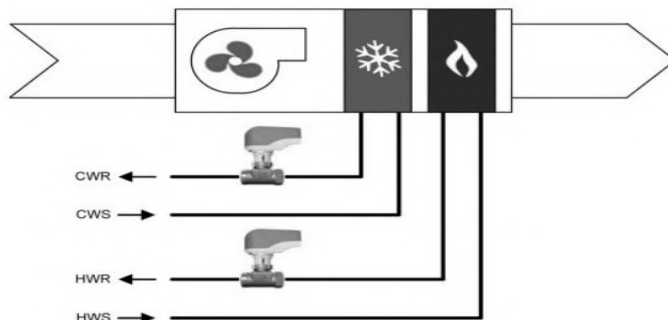


### اتصالات آب:

- فن کویل ها بر اساس تعداد لوله های ورودی و برگشتی در سیستم توزیع آب به دو دسته تقسیم می شوند:
- فن کویل های دو لوله ای (Two-Pipe Fan Coil Unit)
- فن کویل دو لوله ای دارای یک کویل آب است که این کویل به دو لوله ورودی و برگشتی جریان آب سرد یا گرم متصل می باشد و بر اساس نیاز ساختمان در فصول مختلف به گرمایش و یا سرمایش، توسط اپراتور مقیم در موتورخانه به بویلر یا چیلر متصل می شود.



فن کویل های چهار لوله ای (Four-Pipe Fan Coil Unit) فن کویل چهار لوله ای شامل دو کویل سرمایشی آب سرد، کویل گرمایشی آب گرم است. فن کویل های چهار لوله ای به گونه ای طراحی شده اند که به دلیل امکان تأمین همزمان سرمایش و گرمایش هوا قادر به انجام عمل رطوبت زدایی از هوا نیز هستند. و همچنین امکان استفاده در فصول معتدل از مزیت گرمایش و سرمایش در ساعات مختلف شبانه روز را دارا می باشد.



### گرمایش و سرمایش

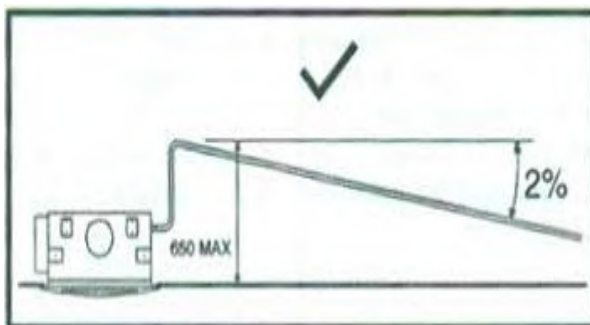
- سیال مورد استفاده در گرمایش یا سرمایش باید آب یا ترکیب آب و گلیکول باشد.
- دمای سیال باید بین 5 تا 70 درجه سانتیگراد باشد و از این محدوده خارج نشود.
- بیشترین فشار کاری 8 بار می باشد .
- همیشه یک شیر دروازه ای (gate valve) را در مدار آب قرار دهید.

### \* هشدار :

در طی تابستان و هنگامی که فن برای مدت طولانی غیر فعال است ، برای جلوگیری از تقطیر (کندانس) مسیر لازم است که منبع آب به کویل در خارج از دستگاه قطع شود. اگر دستگاه برای سرمایش استفاده می شود، لوله ها را برای جلوگیری از تعریق (کندانس) و چکه کردن آب، عایق کنید.

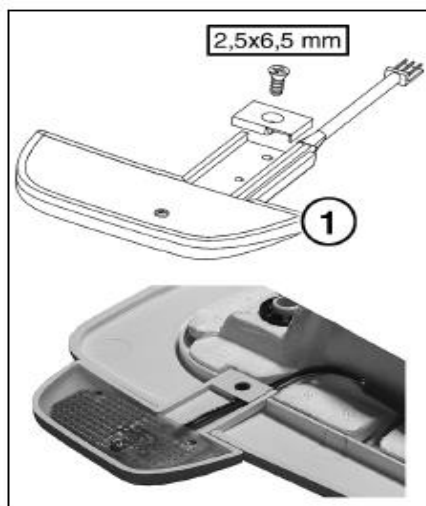
### لوله تخلیه تقطیر ( کندانس):

توصیه می شود پس از شیر تخلیه یک سیفون ( لوله خمیده مطابق شکل ) نصب شود کمترین شیب برای لوله تخلیه 2 درصد می باشد .



### نصب نمایشگر چشمی LED:

قبل از نصب دیفیوزر، نمایشگر چشمی می بایست مطابق شکل ذیل در جای خود (روی دیفیوزر) نصب گردد:



### اتصالات الکتریکی:

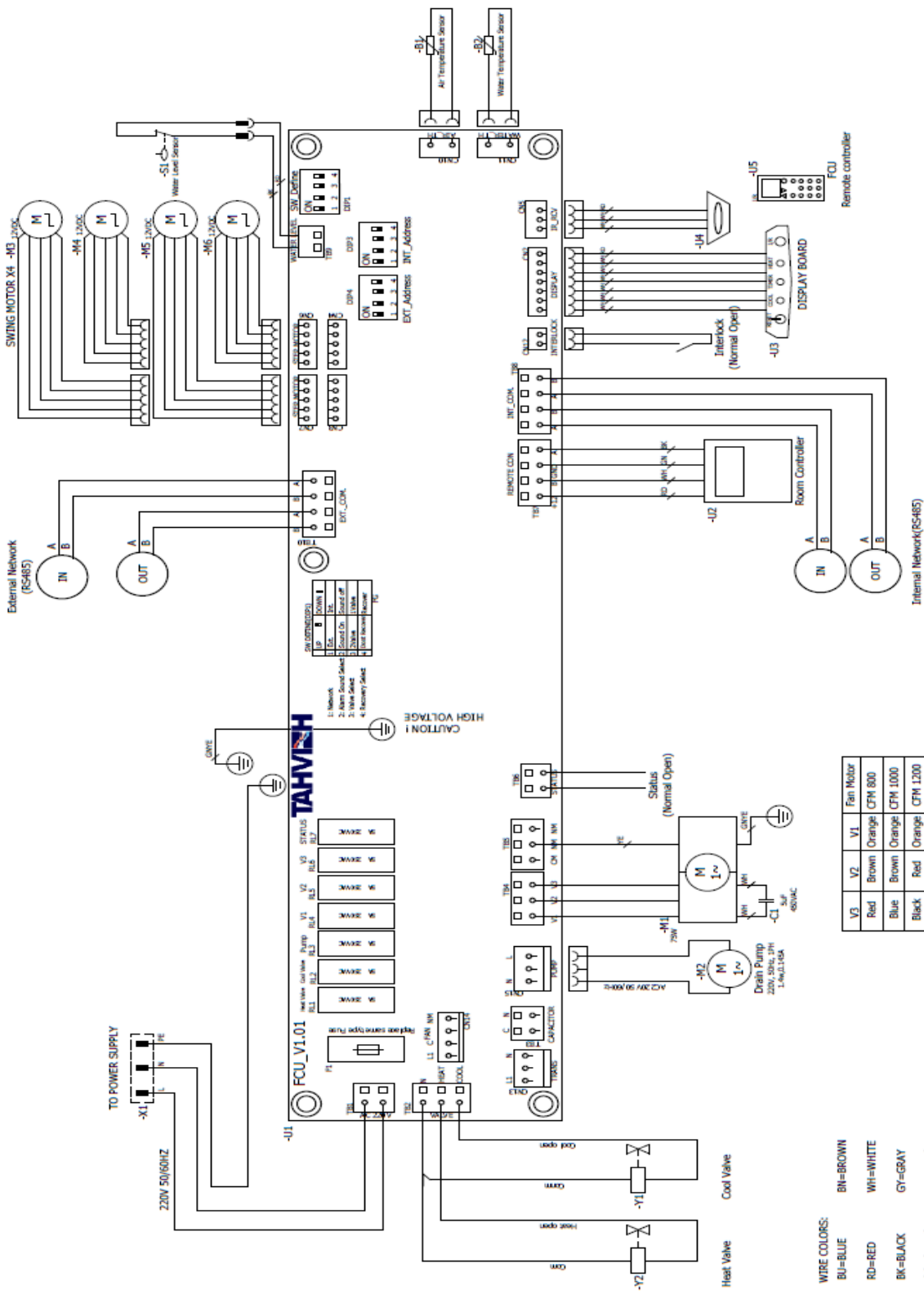
- اتصالات الکتریکی مطابق با قوانین و مقررات مورد تأیید کشوری انجام شود.
- قبل از نصب فن کویل مطمئن شوید که ولتاژ منبع تغذیه 230 ولت 50 هرتز است.
- منبع تغذیه همیشه به ترمینال های L,N,PE روی برد متصل است.
- مطمئن شوید که منبع تغذیه اصلی علاوه بر تامین جریان برق دستگاه فن کویل، توانایی تامین جریان مورد نیاز تجهیزات و ادوات دیگر را نیز دارد.
- دستگاه باید همیشه اتصال زمین داشته باشد.
- همیشه قبل از باز کردن دستگاه منبع تغذیه الکتریکی را قطع کنید.
- حداقل سطح مقطع مجاز سیم ها  $1.5\text{mm}^2$  است.

### تجهیزات الکتریکی:

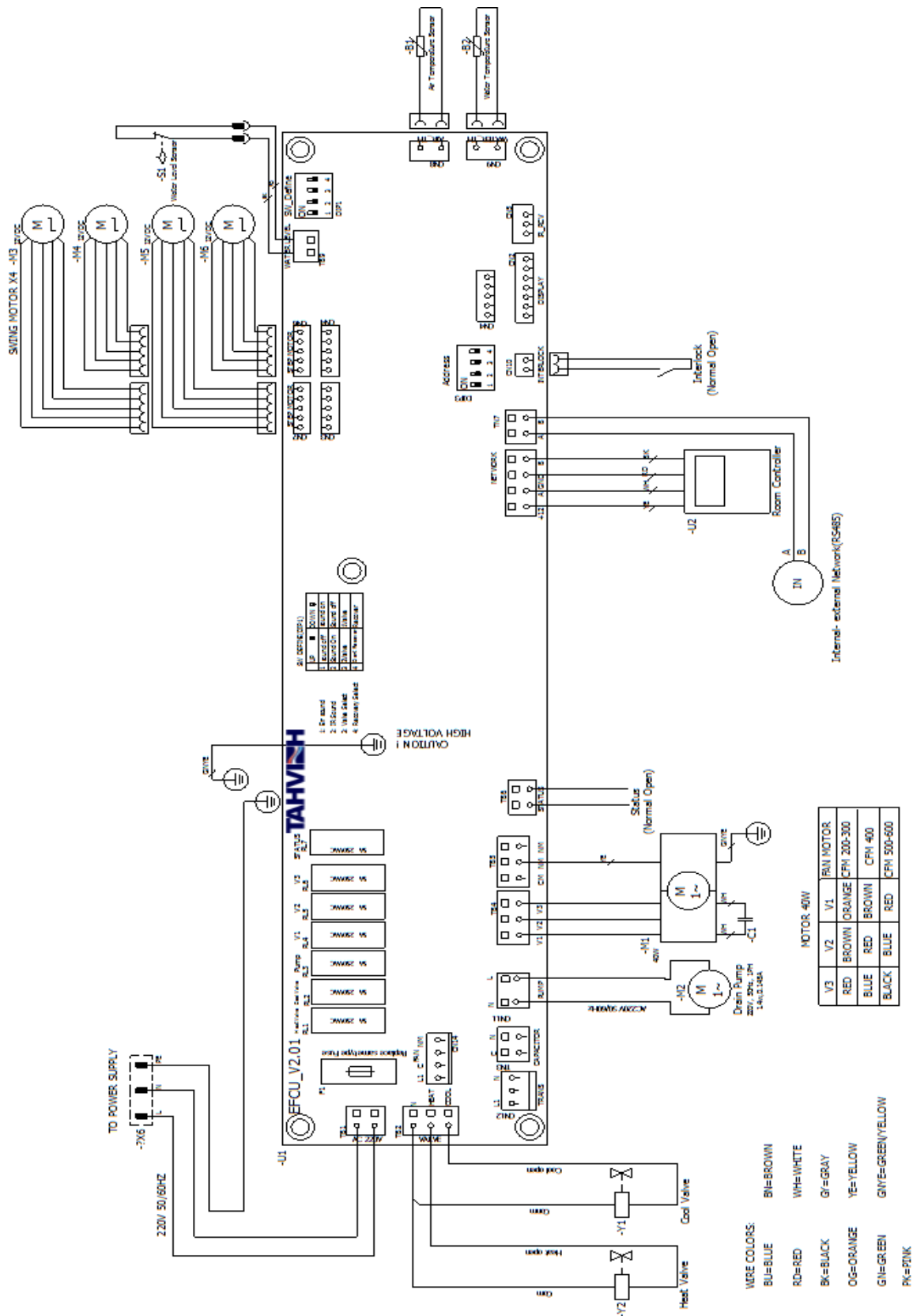
موتور توسط یک ترمیستور داخلی حفاظت می شود. این ترمیستور موتور را در برابر اضافه بار که منجر به ایجاد حرارت بالا می شود، خاموش می کند و پس از کاهش دما به مقدار مطلوب، به صورت اتوماتیک روشن می نماید.

فن کویل مجهز به برد دارای ترمینال برای تغذیه الکتریکی، کنترل سرعت فن، کنترل شیرها و اتصال به تجهیزات حفاظتی می باشد. در حالت سرمایش، برد الکترونیکی که روی دستگاه نصب شده است، پمپ تخلیه تقطیر را راه اندازی و کنترل می کند در صورتیکه سطح آب تقطیر بیش از محدوده مجاز شود، سوئیچ Level فعال و تخلیه تحت توسط پمپ درین صورت می گیرد.

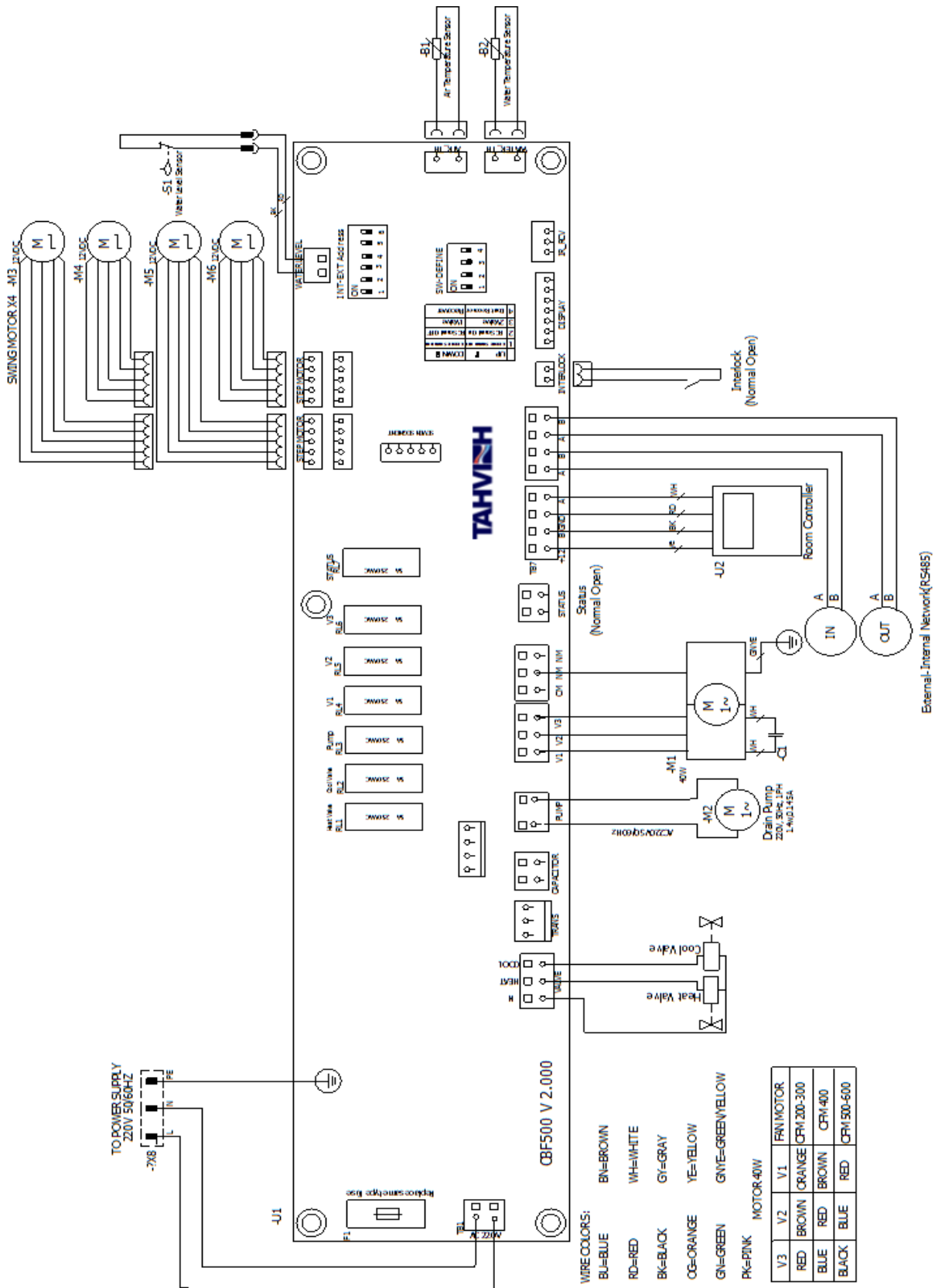
کنترل الکتریکی و نقشه سیم کشی ها



بردهای الکترونیک مدل C دولوله / چهارلوله و مجهز به سیستم BMS



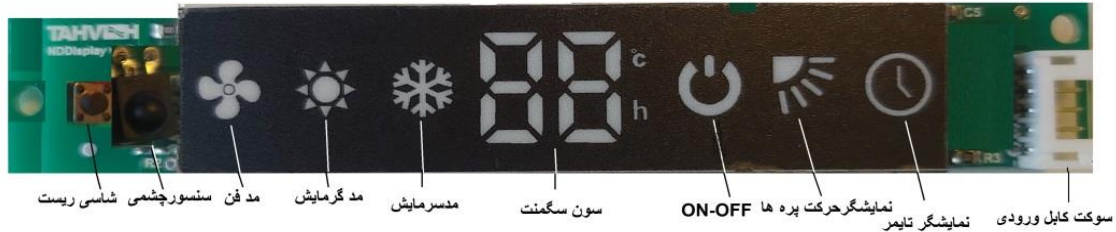
بردهای الکترونیک مدل‌های EFCU-V1.01 و EFCU-V2.01 دولوله/چهارلوله مجهز به سیستم BMS



برد الکترونیک مدل CBF500-V2.000 دولوله/چهارلوله مجهز به سیستم BMS

**برد چشمی سون سگمنت:**

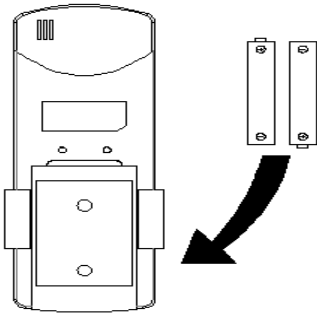
نکته: جهت استفاده از چشمیهای سون سگمنت بایستی دیپ سویچ تکی روی برد اصلی فنکویل در وضعیت ON قرار گیرد. نمایش آیکونهای برد مذکور بشرح ذیل میباشد.



**راهنمای استفاده از ریموت کنترل**

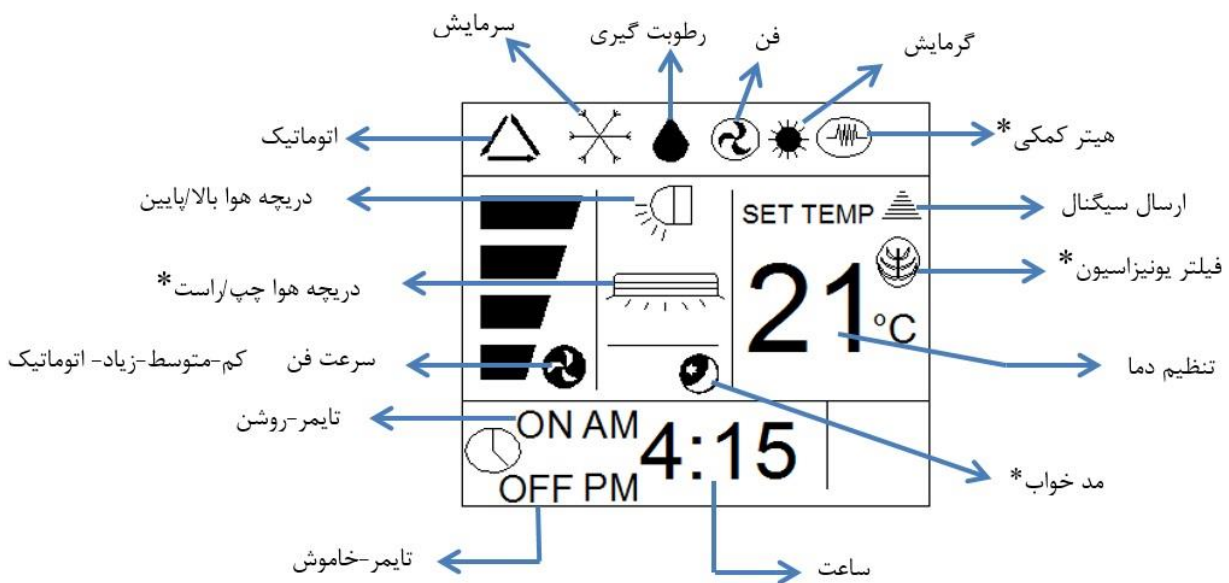
راه اندازی :

ابتدا دو عدد باتری 1.5 ولت نیم قلمی (AAA) را داخل دستگاه ریموت کنترل مطابق با عکس زیر در قسمت پشت ریموت قرار دهید:



نمای پشت ریموت کنترل

پس از قرار دادن باتری ها داخل دستگاه آیتم های موجود در ریموت کنترل مطابق با شکل روبرو ظاهر خواهند شد:

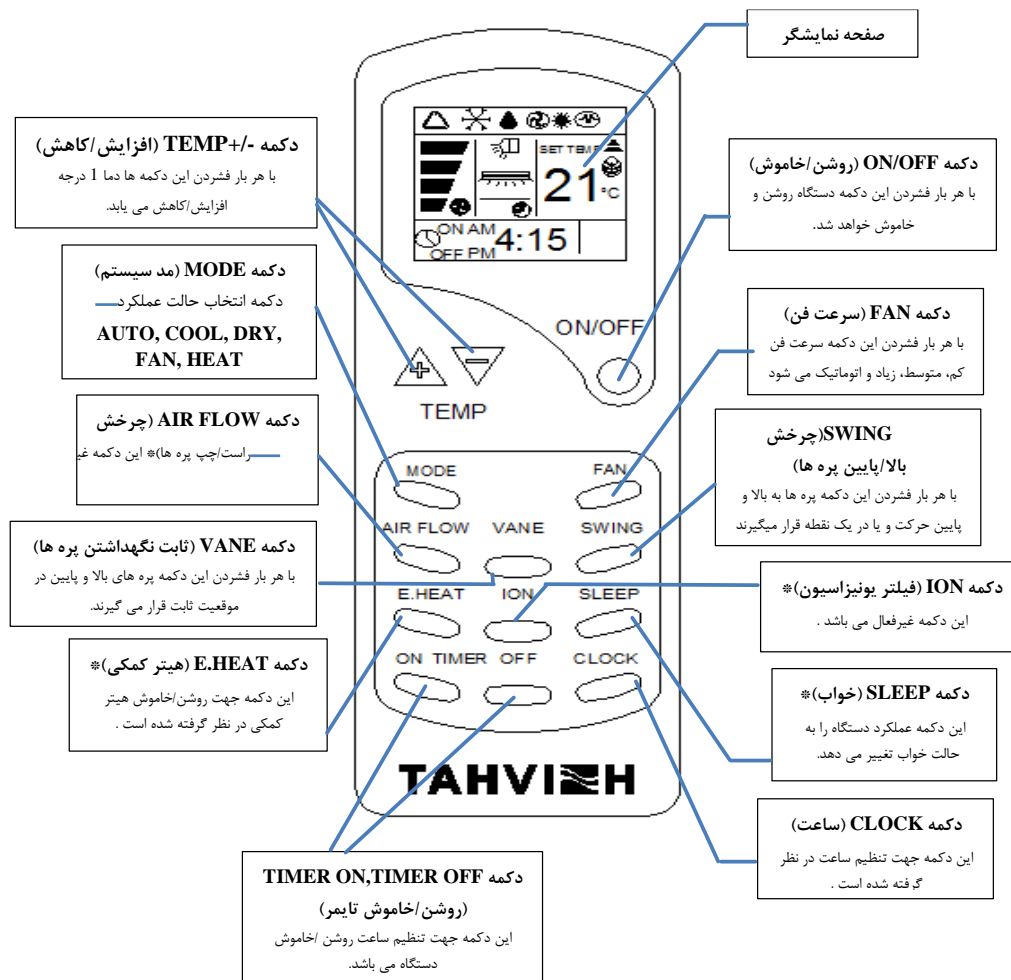


صفحه نمایشگر و شرح علائم ریموت کنترل



### کاربرد دکمه های ریموت کنترل:

ظاهر ریموت کنترل محصولات دیگر این شرکت ممکن است باریموت کنترل نشان داده شده یکسان باشند. نکته حائز اهمیت فعال نبودن تمام آیکون های روی ریموت برای محصول مورد نظر می باشد.



### نمای روبرو و شرح دکمه های ریموت کنترل

#### روشن و خاموش کردن دستگاه :

1. برای روشن کردن دستگاه می بایست دکمه ON/OFF را فشار دهید.
2. لازم به ذکر است که برای هر نوع تغییر در عملکرد با فشردن دکمه مربوطه به آن عملکرد علامتی در قسمت سمت راست ریموت کنترل ظاهر شده که به معنای ارسال تغییرات به دستگاه فن کویل می باشد.
3. برای خاموش کردن دستگاه می بایست دکمه ON/OFF را مجدداً فشار دهید.

**تنظیم ساعت :**

1. برای تنظیم ساعت ابتدا می بایست دکمه CLOCK را فشار دهید پس از آن ساعت بر روی ریموت کنترل به حالت چشمک زن در می آید.
2. حال با استفاده از دکمه های TEMP + و - نسبت به تنظیم ساعت اقدام کنید. زمان تنظیمی بصورت پیوسته با استپ یک دقیقه تغییر خواهد کرد.
3. پس از تنظیم ساعت با فشردن مجدد دکمه CLOCK ساعت تنظیم شده در حافظه ثبت می شود و از حالت چشمک زن خارج و ثابت می گردد.

**تنظیم مد عملکرد دستگاه :**

برای انتخاب مد عملکردی دستگاه می بایست دکمه MODE را بصورت متوالی فشار دهید. مدهای موجود به شرح زیر هستند:

اتوماتیک (AUTO)

سرمایش (COOL)

رطوبت گیری (DRY)

فن (FAN)

گرمایش (HEAT)

**اتوماتیک (AUTO) :**

این مد در دستگاه های فن کوئل کاربردی ندارد. همان عملکرد فن به تنهایی عمل خواهد کرد.

**سرمایش (COOL) :**

در حالت COOL دستگاه تهویه هوا اتاق شما را خنک میکند شما میتوانید دما و سرعت فن را برای ایجاد خنکی در تابستان تنظیم نمایید .

در صورتیکه دمای محیط خارج، خیلی بیشتر از دمای انتخاب شده باشد زمانی طول خواهد کشید که دمای اتاق به دمای تنظیم شده برسد .

با قرار گیری سیستم در این مد چراغ سبز رنگ بر روی نمایشگر چشمی روشن می شود.

**رطوبت گیری (DRY) :**

این مد در دستگاه های فن کوئل کاربردی ندارد. همان عملکرد فن به تنهایی عمل خواهد کرد

**فن (FAN) :**

حالت فن برای تهویه هوای اتاق شما انتخاب میشود و این حالت برای تمیز کردن هوای مانده اتاق مناسب است.

با فشار دادن دکمه FAN می توان میزان جریان هوا را انتخاب نمود که در چهار حالت AUTO ، HI ، MED ، LOW می باشد .

در بردهای مدل A و B با قرار گیری سیستم در این مد چراغ سبز و قرمز رنگ بر روی نمایشگر چشمی روشن می شود.

### گرمايش (HEAT) :

دستگاه تهویه مطبوع علاوه بر خنک کنندگی، قابلیت گرم کنندگی نیز دارد و اتاق شما را در سرمای زمستان گرم میکند. ممکن است فن دستگاه به علت جلوگیری از ایجاد سرما و وزش باد سرد هنگام پایین بودن دمای کویل کار نکند. با قرار گیری سیستم در این مد چراغ قرمز رنگ بر روی نمایشگر چشمی روشن می شود.

### تنظیم دمای مورد نیاز :

1. با استفاده از دکمه های TEMP + و - مقدار دمای مطلوب خود را انتخاب کنید.
2. با فشار دادن دکمه TEMP با کاهش و یا افزایش، دمای مورد نیاز را میتوان تنظیم کرد دمای تنظیمی اتاق بین  $16^{\circ}\text{C}$  -  $30^{\circ}\text{C}$  باشد. (دما قابل تنظیم در حالت های AUTO، DRY و FAN نمی باشد).

### تنظیم سرعت فن :

با فشردن دکمه FAN بصورت متوالی میتوانید سرعت مورد نظر خود را انتخاب کنید:

- سرعت کم
- سرعت متوسط 1
- سرعت متوسط 2
- سرعت زیاد
- سرعت اتوماتیک

توضیح: چنانچه سرعت اتوماتیک را انتخاب نمایید دستگاه با توجه به مقدار دمای اتاق برای رسیدن به دمای تنظیمی به صورت اتوماتیک سرعت را انتخاب می کند. سرعت متوسط 1 و 2 در موتورهای فن کویل دارای دور یکسانی می باشند.

### عملکرد تایمر :

تنظیم زمان روشن شدن دستگاه :

- زمان روشن شدن دستگاه را تنظیم کنید و هنگامی که زمان آن فرا رسید دستگاه به صورت اتوماتیک روشن می شود.
1. هنگامی که دستگاه در حالت Stand by است دکمه TIMER ON را میزنیم تا در گوشه سمت چپ ریموت کنترل علامت ساعت ثابت بهمراه کلمه ON چشمک زن ظاهر شود سپس می توان زمان روشن شدن دستگاه را تنظیم نمود .
  2. دکمه TEMP + و - را فشار دهید تا زمان مورد نیاز جهت روشن شدن دستگاه تنظیم شود. این زمان بین 1-24 ساعت قابل تنظیم است و با هر بار فشار دادن دکمه های TEMP + و - زمان بصورت پیوسته با استپ های 10+ و 10- دقیقه کم و زیاد می شود.
  3. پس از تنظیم زمان روشن شدن پس از چند ثانیه کلمه ON کنار ساعت بصورت ثابت نمایش داده می شود.
  4. برای خارج شدن از حالت تایمر زمانی که کلمه ON چشمک زن می باشد اگر هر یک از دکمه های ریموت فشرده شود این مد حذف خواهد شد.

### تنظیم زمان خاموش شدن دستگاه:

- زمان خاموش شدن دستگاه را تنظیم کنید و هنگامی که زمان آن فرا رسید دستگاه به صورت اتوماتیک خاموش میشود.
1. هنگامی که دستگاه در حالت Stand by است دکمه TIMER OFF را میزنیم تا در گوشه سمت چپ ریموت کنترل علامت ساعت ثابت به همراه کلمه OFF چشمک زن ظاهر شود سپس می توان زمان خاموش شدن دستگاه را تنظیم نمود .
  2. دکمه TEMP + و - را فشار دهید تا زمان مورد نیاز جهت خاموش شدن دستگاه تنظیم شود. این زمان بین 1-24 ساعت قابل تنظیم است و با هر بار فشار دادن دکمه های TEMP + و - زمان بصورت پیوسته با استپ های 10+ و 10- دقیقه کم و زیاد می شود.
  3. پس از تنظیم زمان خاموش شدن پس از چند ثانیه کلمه OFF کنار ساعت بصورت ثابت نمایش داده می شود.
  4. برای خارج شدن از حالت تایمر زمانی که کلمه OFF چشمک زن می باشد اگر هر یک از دکمه های ریموت فشرده شود این مد حذف خواهد شد.
- با قرار گیری سیستم در مد عملکرد تایمر چراغ زرد رنگ بر روی نمایشگر چشمی روشن می شود.

### حالت عملکرد خواب :

استفاده از این عملکرد باعث خواهد شد که سیستم با دور کم کار نماید تا حداقل صدا را داشته باشیم. با فشار دادن دکمه SLEEP صدای جریان هوای دستگاه کاهش خواهد یافت. با فشار دادن دوباره دکمه SLEEP دستگاه از این حالت خارج خواهد شد.

از این حالت هنگامی استفاده کنید که قصد رفتن به رختخواب جهت استراحت دارید اگر از این حالت در طول روز استفاده کنید ظرفیت سرمایشی دستگاه کاهش خواهد یافت در حالی که دمای محیط بسیار بالا است.

در طول عملکرد سرمایشی بعد از این که دستگاه شروع به کار در حالت خواب کرد دمای اتاق به اندازه 2 درجه سانتیگراد بالاتر از دمای تنظیمی قرار میگیرد.

در طول عملکرد گرمایشی بعد از این که دستگاه شروع به کار در حالت خواب کرد دمای اتاق به اندازه 5 درجه سانتیگراد پایین تر از دمای تنظیمی قرار میگیرد.

※: این عملکرد در صورت درخواست مشتری به سیستم اضافه خواهد شد.

### ثابت یا متحرک کردن دریچه های خروج هوا :

برای متحرک کردن دریچه های خروج هوا می بایست دکمه SWING را فشار دهید تا علامت مربوطه در قسمت بالا و وسط ریموت بصورت 5 خط ظاهر شود.

برای ثابت کردن دریچه ها مجدداً دکمه SWING را فشار دهید تا علامت مربوطه بصورت تنها یک خط بر روی دریچه ظاهر شود.

برای قرار گیری دریچه های خروج هوا در موقعیت دلخواه با دکمه VANE نیز می توان دریچه هوا را ثابت نگه داشت . با فشردن آن دریچه در هر نقطه دلخواه بصورت ثابت قرار می گیرد.

### تعویض باتری ها:

هنگامی که سیگنال های ارسالی از سوی ریموت کنترل ضعیف شد و واحد داخلی نتوانست آن ها را به درستی دریافت کند و یا علائم نشانگر روی صفحه نمایش به صورت تیره نشان داده شد می‌توانید صفحه متحرک پشتی را بکشید و باتری ها را با دو عدد باتری جدید تعویض کنید.

قطب های مثبت و منفی باید به درستی در محل های مورد نظر قرار گیرند.

باتری های جدید باید از لحاظ مدل با باتری های قبلی مطابقت داشته باشند.

در صورتی که قرار نیست ریموت کنترل برای مدت زمان طولانی مورد استفاده قرار گیرد باتری ها از کنترل خارج کنید تا مانع نشستی الکترولیت جهت ضربه به کنترلر شود.

هنگامی که ریموت کنترل در حالت غیر عادی است شما می‌توانید باتری های پشتی را تعویض کنید .

### راهنمای عملکرد شبکه (BMS) فن کویل ها

تنظیم سیستم مدباس جهت شبکه کردن دستگاه های فن کویل در بردهای مدل **C** :

دو پورت دیتا بصورت DIP سوئیچ های 4 بیتی جهت ارتباط با برد های دیگر و همچنین ارتباط با شبکه BMS با پروتکل مدباس RTU موجود میباشد. 15 عدد از این دستگاه می تواند در خط 485 با شبکه BMS ارتباط داشته باشد. و هر یک از دستگاه ها نیز به صورت جداگانه قادر به ارتباط با 15 دستگاه دیگر به صورت داخلی می باشند

جهت کنترل یک گروه فن کویل (ماکزیمم 15) از طریق یک دستگاه فن کویل بعنوان مستر می بایست تنظیماتی از جهت آدرس دهی و اتصالات بین دستگاه ها برقرار گردد. جهت تنظیمات شبکه و آدرس دهی سیستم توضیحات مربوط به هر DIP سوئیچ در زیر آورده شده است.

آدرس ها بصورت تنظیمات زیر می باشند.

1. بر روی برد یک DIP سوئیچ 4 تایی با عنوان (EXT\_Address) وجود دارد که بیت های 1 تا 4 آن مربوط به

آدرس دهی بردهای مستر می باشد. نکته مهم در مورد بردهای مستر، بالا بودن کلید اول DIP سوئیچ

(SW\_Define) می باشد که میبایست Ext فعال باشد.

2. بر روی برد یک DIP سوئیچ 4 تایی با عنوان (INT\_Address) وجود دارد که بیت های 1 تا 4 آن مربوط به

آدرس دهی بردهای اسلیو می باشد. نکته مهم در مورد بردهای اسلیو، پایین بودن کلید اول DIP سوئیچ

(SW\_Define) می باشد که میبایست Int فعال باشد.

جدول زیر شماره گذاری کد باینری متناظر با اعداد دسیمال را نشان می دهد.

نحوه تنظیمات DIP سوئیچ های آدرس دهی و شماره گذاری

DIP سوئیچ				شماره یونیت	DIP سوئیچ				شماره یونیت
1	2	3	4		1	2	3	4	
				08					00
				09					01
				10					02
				11					03
				12					04
				13					5
				14					06
				15					07

لازم به ذکر است در قسمت بالای برد سمت راست یک DIP سوئیچ 4 بیتی قرار دارد (SW\_Define) که به منظور تنظیمات سیستم مد نظر قرار گرفته است. نحوه تنظیمات آن مطابق جدول زیر می باشد.

نحوه تنظیمات DIP سوئیچ SW\_Define

	UP	Down
1	Ext.	Int.
2	Sound On	Sound Off
3	2Valve	1valve
4	Don't Recover	Recover

تنظیم سیستم مدباس جهت شبکه کردن دستگاه های فن کویل در برد مدل EFCU-V1.01:

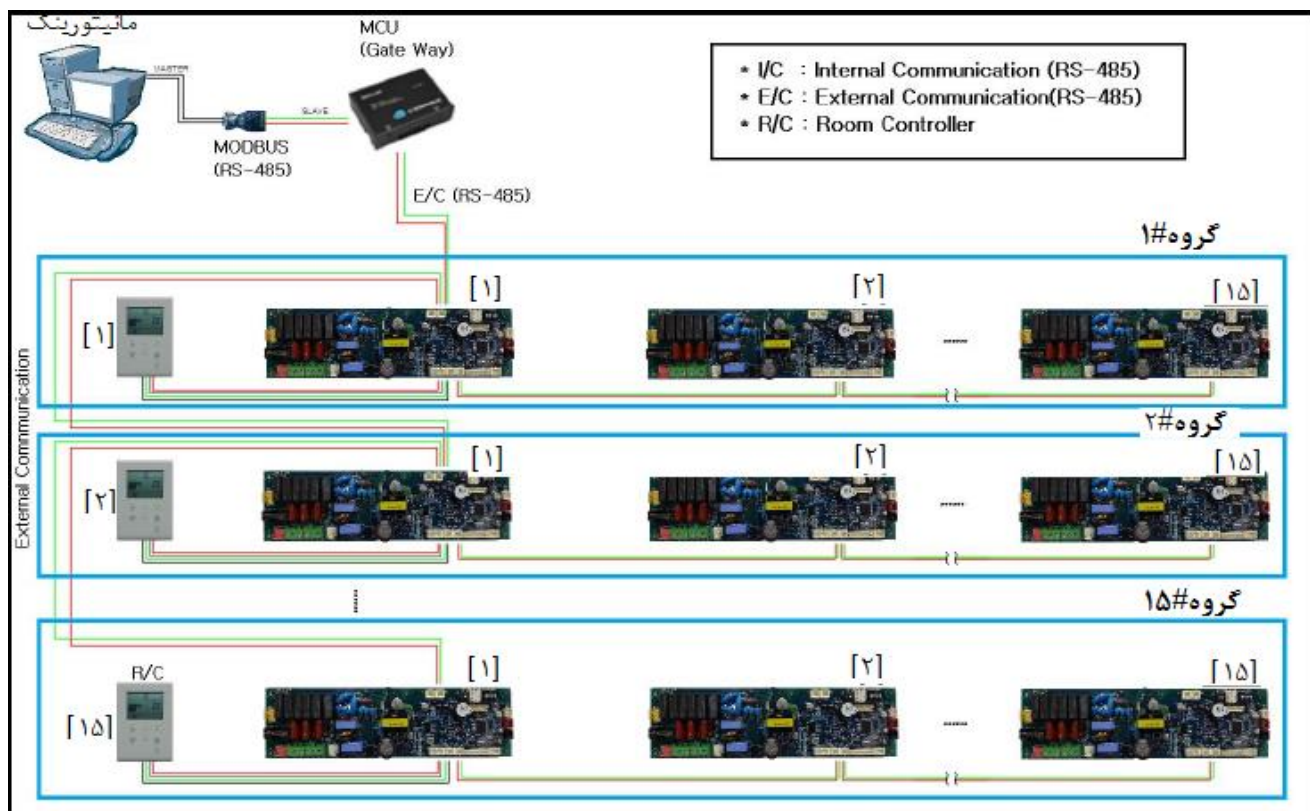
این بردها در سیستم مدباس نیازی به تنظیمات دیپ سوئیچ ندارند. چونکه شماره های برد بصورت نرم افزاری در آی سی برنامه جاگذاری شده است. باوارد کردن شماره برد که روی برد ذکر شده در نرم افزار مدباس. میتوان بردها را کنترل کرد.

تنظیم سیستم مدباس جهت شبکه کردن دستگاه های فن کویل در برد  
مدل EFCU-V2.01:

در این بردها توسط دیپ سویچ ۴ تایی آدرس، میتوان بصورت سخت افزاری آدرسها را به برد وارد نمود، سپس با وارد کردن شماره برد در نرم افزار مدباس، میتوان بردها را کنترل کرد.

تنظیم سیستم مدباس جهت شبکه کردن دستگاه های فن کویل در برد  
مدل CBF500-V2.000:

در این بردها توسط دیپ سویچ ۶ تایی آدرس، میتوان بصورت سخت افزاری آدرسها را به برد وارد نمود، سپس با وارد کردن شماره برد در نرم افزار مدباس، میتوان بردها را کنترل کرد.



عملکرد شبکه ای بردهای الکترونیکی (تمامی مدلها)

### ترموستات اتاقی:

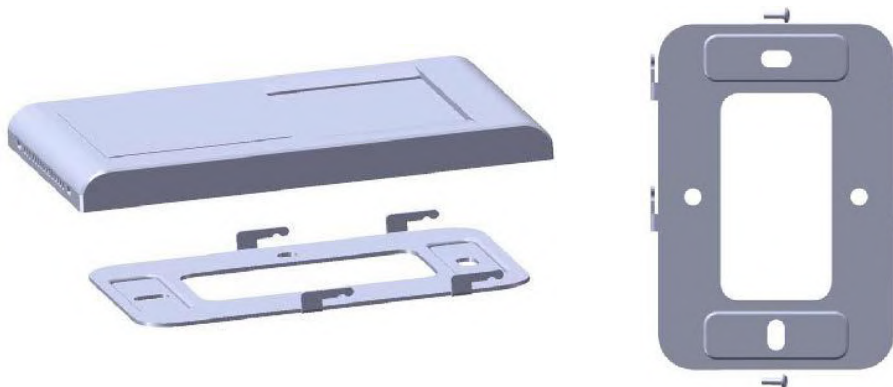
ترموستات اتاقی دیتا:

در صورت در خواست مشتری امکان قابلیت اتصال ترموستات اتاقی وجود دارد که مشخصه آن چهار سیمه از نوع ارتباط RS-485 می باشد و بر روی تمامی بردهای الکترونیکی این امکان در نظر گرفته شده است.

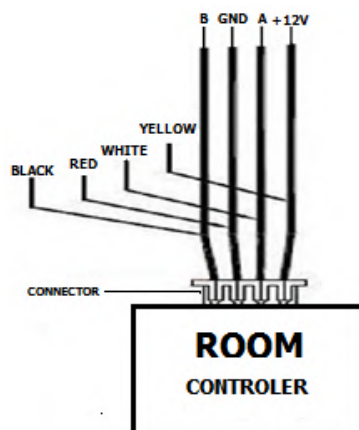


روش نصب ترموستات اتاقی دیتا

1. توسط نگهدارنده فلزی نشان داده شده در شکل زیر که همراه با ترموستات اتاقی دیتا میباشد میتوان ترموستات را به دیوار متصل کرد.

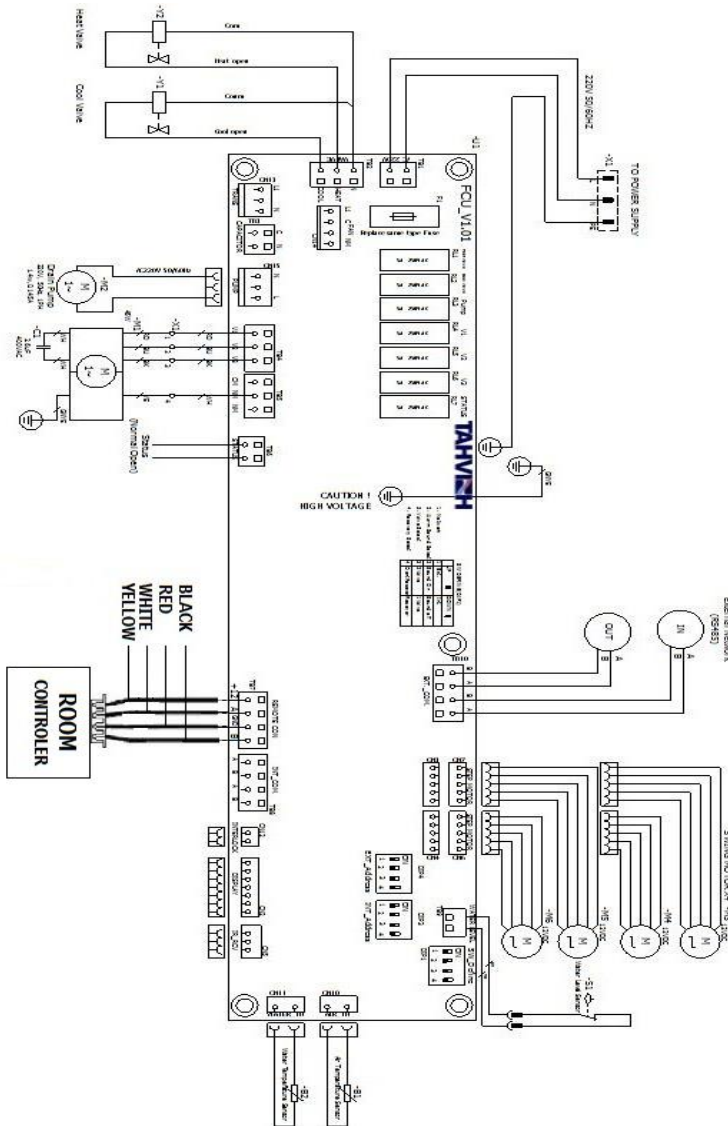


2. توسط رابط چهارسیمه نشان داده شده در شکل زیر که همراه با ترموستات اتاقی دیتا میباشد میتوان ترموستات اتاقی دیتا را به بردهای FCU متصل کرد. با تهیه سیمهای مشابه و اتصال صحیح به سیمهای کانکتور ترموستات، میتوان طول سیمها را افزایش داده و ترموستات اتاقی دیتا را در محل مورد نظر نصب کرد. سپس با رعایت اتصال +12V-A-GND-B به هر دو طرف (برد اصلی و ترموستات اتاقی دیتا) میتوان ترموستات اتاقی دیتا را راه اندازی کرد.

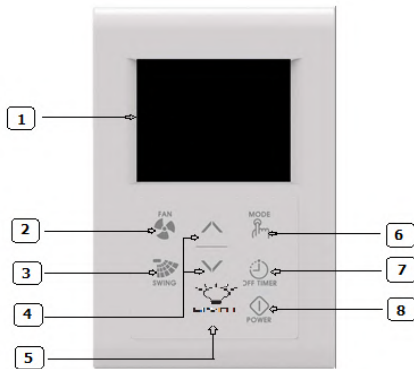




شکل زیر روش نصب ترموستات اتاقی دیتا به برد فن کویل را نشان میدهد

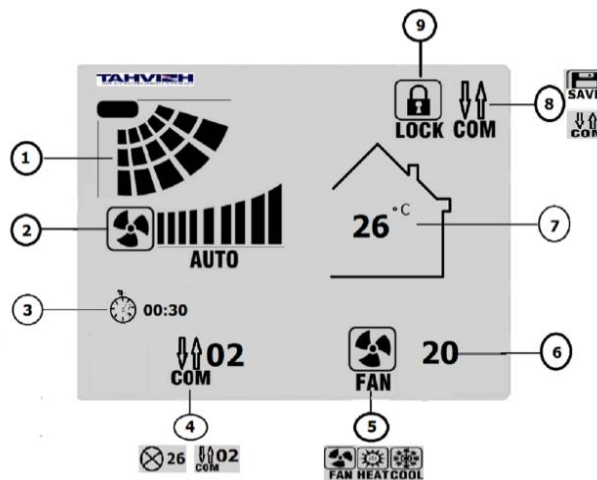


کاربرد شستی های تاج ترموستات دیواری دیتا



1. صفحه نمایش
2. فن (شدت هوا)
3. موقعیت دریچه هوا
4. شستی های تاج جهتی (بالا و پایین)
5. شدت روشنایی صفحه نمایش
6. انتخاب مد کاری (سرمایش - گرمایش - فن)
7. تنظیمات تایمر خاموش شدن دستگاه
8. روشن - خاموش دستگاه فن کویل

راهنمای آیکنهای صفحه نمایش ترموستات اتاقی دیتا



1. دریچه هوا: این آیکن، نمایشگر وضعیت کارکرد دریچه هوا را نشان می دهد.
2. فن: این آیکن، نمایشگر وضعیت کارکرد فن میباشد. با هر بار لمس آیکن فن روی تاج پنل، میتوان به سرعتهای (کم-متوسط- زیاد- اتوماتیک) دست یافت.
3. تایمر: این آیکن نشانگر وضعیت تایمر خاموش شدن دستگاه میباشد. با هر بار لمس آیکن تایمر روی تاج پنل، میتوان از 30 دقیقه تا 8 ساعت با فواصل تایم 30 دقیقه تایم را فعال نمود. با لمس مجدد (8 بار) تایمر خاموش میشود.
4. آیکنهای این شماره، دو آیکن بوده که یکی مربوط به خطاها و دیگری آیکن مربوط به انتخاب تعداد فن کویل، که عملکرد آنها طبق موارد زیر میباشد:

**انتخاب تعداد فن کویل:**

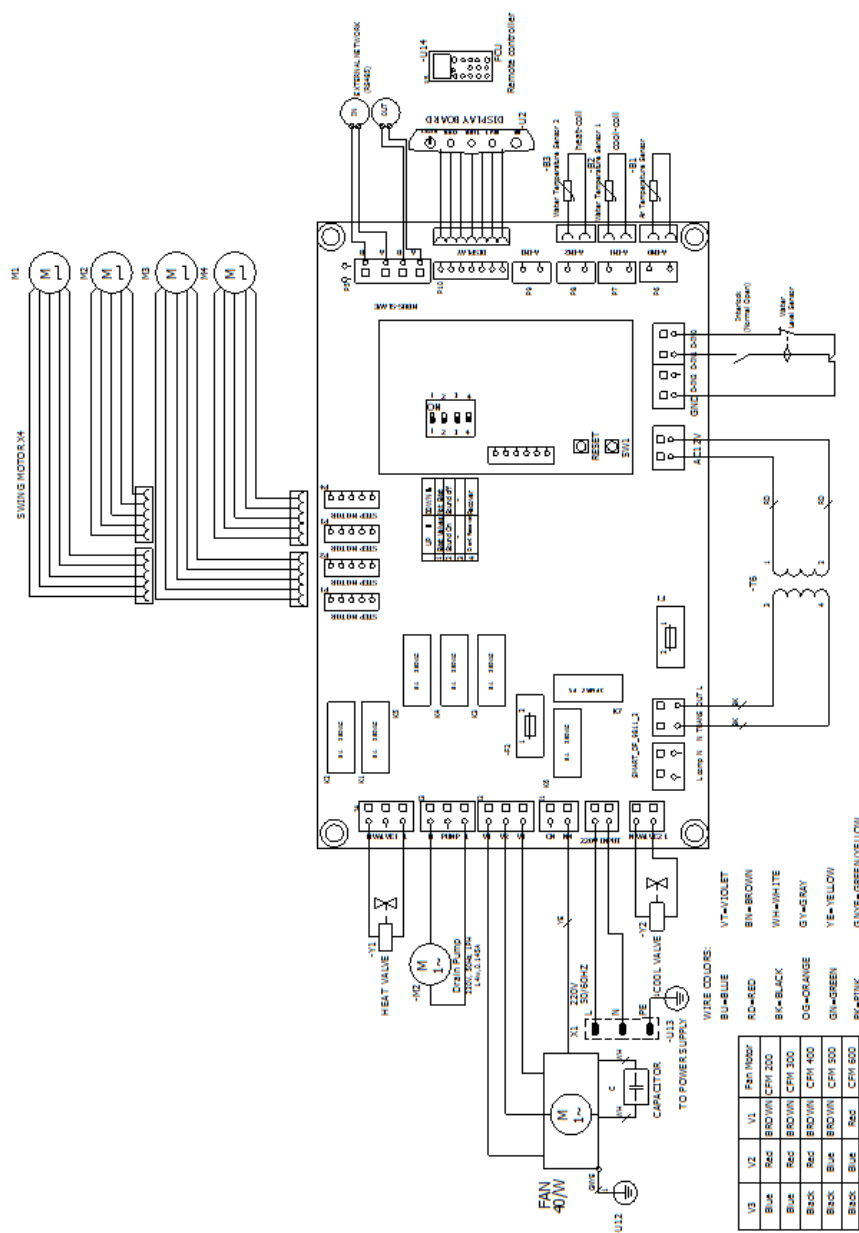
- با لمس همزمان دو آیکن تاج پنل 2 و 6 (فن و مد) و نگه داشتن آنها به مدت 2 ثانیه به مد انتخاب تعداد فن کویل میرویم. سپس توسط لمس آیکن شماره 4 (شستی های جهتی بالا و پایین)، میتوان تعداد فن کویلهایی که با این ترموستات دیتا کنترل میشوند را انتخاب کرد که حداکثر میتوان 16 دستگاه فن کویل را به یک ترموستات دیواری دیتا وصل کرد. به عنوان مثال: اگر تعداد فن کویلهای متصل به ترموستات اتاقی دیتا 6 دستگاه باشد، شماره این آیکن نیز 6 خواهد بود.
- 1- تعداد آیکنهای این شماره، سه آیکن میباشد. با لمس آیکن شماره 6 تاج پنل که مربوط به تعویض مد کارکرد فن کویل میباشد، میتوان فن کویل را در 3 مد (سرمايش- گرمایش -فن بتهایی) راه اندازی کرد.
  - 2- اعداد نمایش داده شده در این آیکن، نشان دهنده مقدار تنظیمی دما (ست پویینت) است که با لمس شستی های جهتی بالا و پایین (آیکن شماره 4 تاج پنل) از 16 تا 45 درجه سانتیگراد قابل تنظیم میباشد.
  - 3- اعداد نشان داده شده در این آیکن مربوط به دمای محیط میباشد که توسط حسگر داخلی ترموستات دیواری دیتا خوانده میشود. این اعداد مابین (0-99) درجه سانتیگراد است.
  - 4- آیکنهای این شماره، دو آیکن بوده که یکی مربوط به ارسال اطلاعات به گیرنده (برد) و دیگری مربوط به ذخیره اطلاعات در خود ترموستات دیواری دیتا میباشد.

5- این آیکن نمایشگر قفل شستی های تاج پنل ترموستات اتاقی دیتا توسط شبکه مد باس میباشد. بدین منظور میتوان با وارد شدن به برنامه MODBUS توسط کامپیوتر و تغییر آدرس بیت شماره ۵ جدول MODBUS، عملکرد شستی های تاج پنل را قفل یا باز کرد. با وارد کردن عدد ۱ (یک) به این آدرس، شستی های تاج پنل قفل، و با وارد کردن عدد ۰ (صفر) عملکرد شستی های تاج پنل باز میشود.

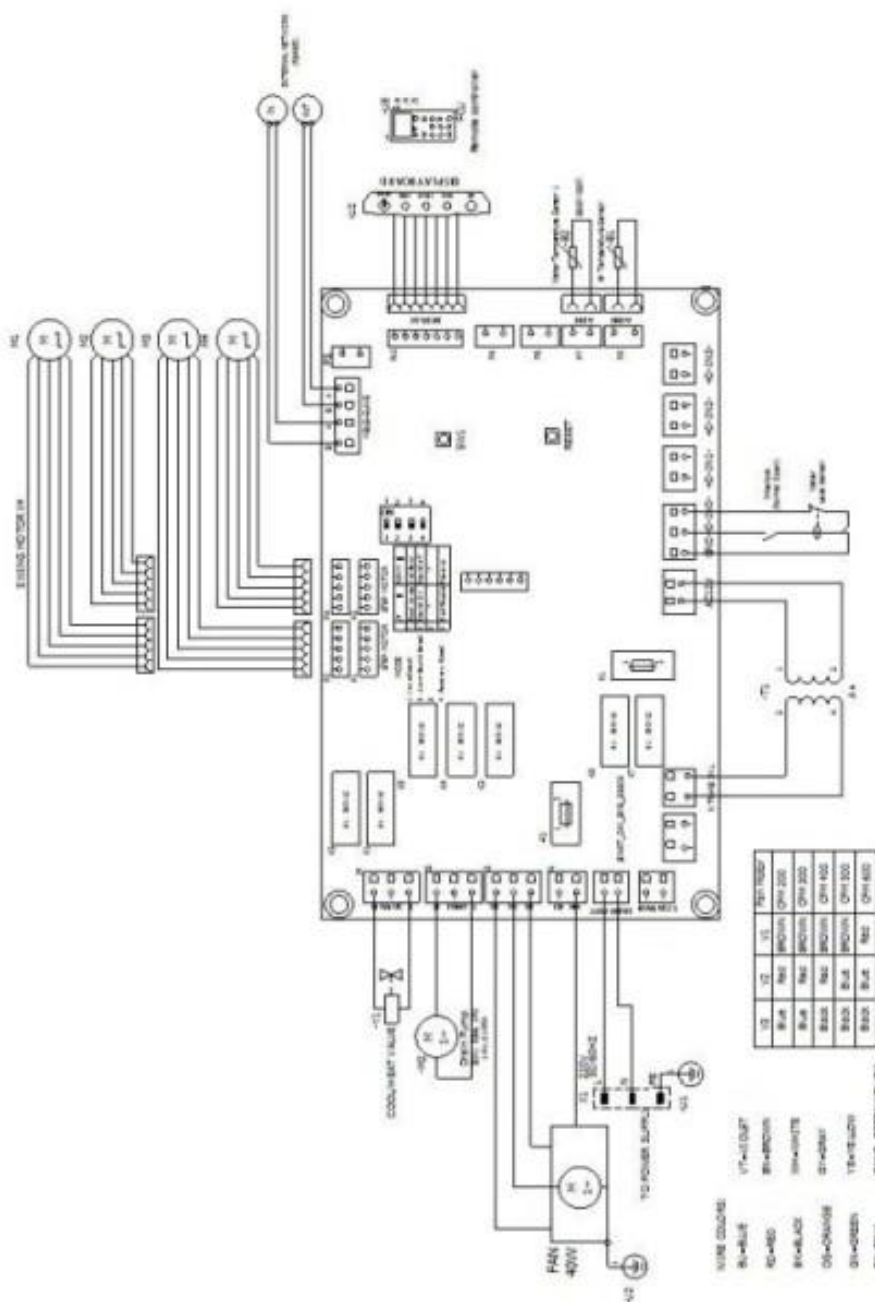
نکته:

با لمس همزمان دو آیکن شماره 3 و 6 تاج پنل (دریچه هوا و تایمر)، بمدت دو ثانیه و سپس با لمس آیکن شماره 4، (شستی های جهتی بالا و پایین)، میتوان رنگهای صفحه نمایش را از شماره های (0-20) به دلخواه تغییر داد.

### تنظیم دستگاه های فن کویل در بردهای مدل C4V و DF



مدل DF



مدل C4V

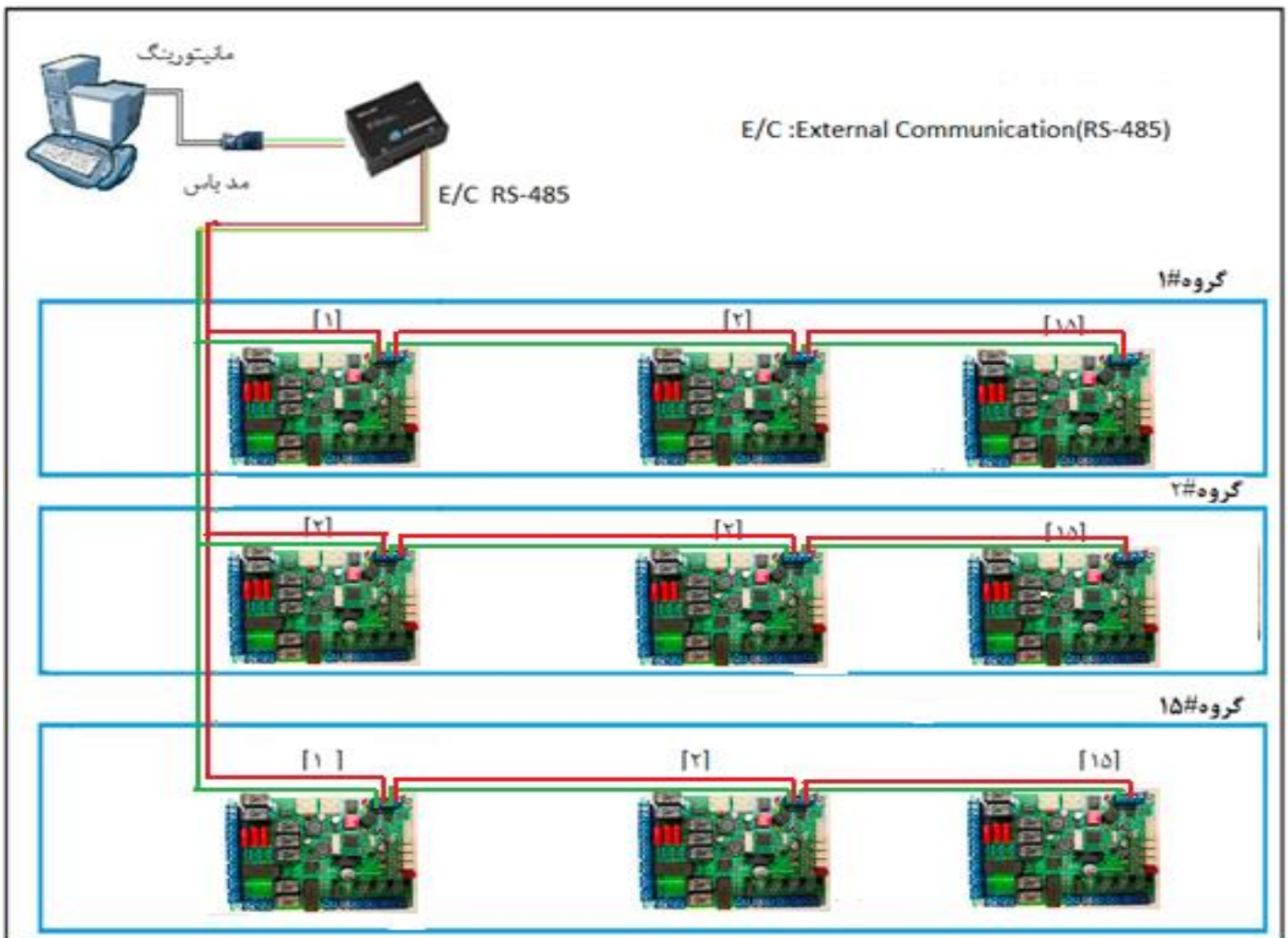
در این مدل بردها امکان ارتباط با شبکه BMS وجود دارد. و قابلیت نصب در سیستم های دو لوله، (تک شیر)، و چهار لوله (دو شیر) را دارند. جهت تنظیمات سیستم تنها یک DIP سوئیچ 4 بیتی قرار دارد که نحوه تنظیمات آن مطابق جدول زیر می باشد.

	UP	Down
1	Exist Valve	Not Exist
2	Sound On	Sound Off
3	-	-
4	Don't Recover	Recover

**عملکرد شبکه ای بردهای مدل C4V :**

کابل ارتباطی خارجی (RS-485) را متصل نمایید. مطمئن شوید که کابلهای RS-485 قطبیتش (A و B) درست باشد. آدرس منحصر بفرد هر فن کویل را در برنامه کامپیوتر وارد نمایید. پیشنهاد میگردد که هر گروه شامل 32 عدد فن کویل و تعداد ماگزیمم گروه ها 32 عدد باشد که جمعا 1024 عدد فن کویل خواهد بود.  
نکته:

- 1- جامپر P5 روی برد، در آخرین برد شبکه شده اتصال داده شود.
- 2- کابل ارتباط شبکه از نوع دو رشته تابیده شده انتخاب شود.

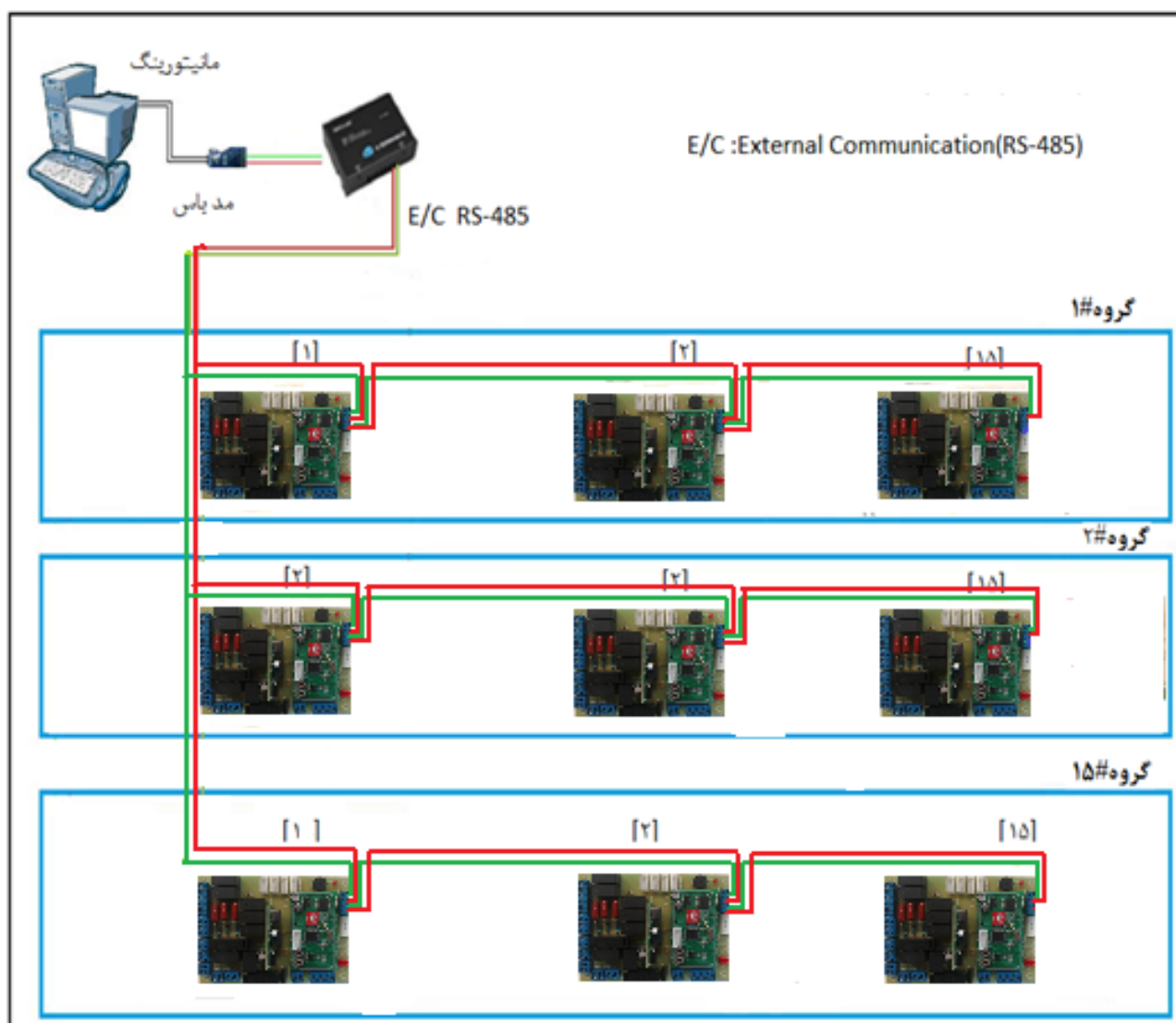


عملکرد شبکه ای بردهای مدل DF:

کابل ارتباطی خارجی (RS-485) را متصل نمایید. مطمئن شوید که کابلهای RS-485 قطبیتش (A و B) درست باشد. آدرس منحصر بفرد هر فن کویل را در برنامه کامپیوتر وارد نمایید. پیشنهاد می گردد که هر گروه شامل 32 عدد فن کویل و تعداد ماگزیمم گروه ها 32 عدد باشد که جمعا 1024 عدد فن کویل خواهد بود.

نکته:

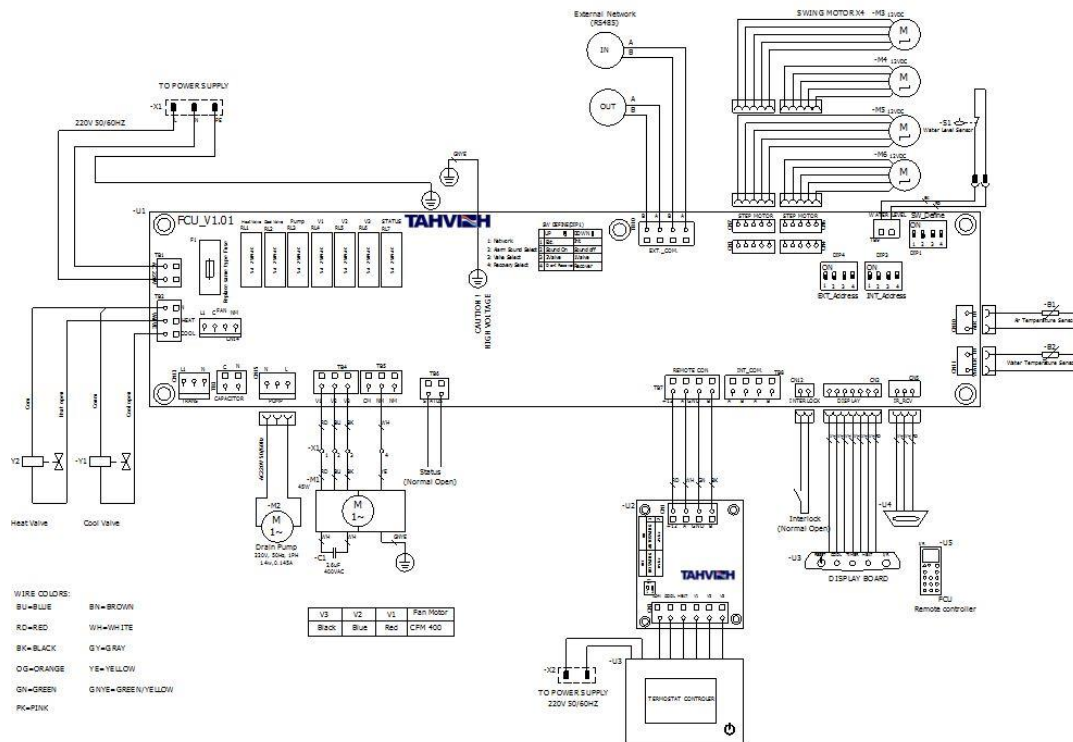
- 1- جامپر P5 روی برد، در آخرین برد شبکه شده اتصال داده شود.
- 2- کابل ارتباط شبکه از نوع دو رشته تاییده شده انتخاب شود.





### ترموستات اتاقی رله ای:

در صورت درخواست مشتری، جهت ارتباط ترموستات اتاقی رله ای با تمامی مدل‌های برد الکترونیکی، میتوان از برد رابط استفاده کرد، این برد رابط را میتوان طبق نقشه زیر مابین برد و ترموستات اتاقی رله ای، متصل نمود.



	OFF	ON
1	NO SWING	AUTO SWING
2	1 VALVE	2 VALVE

### آلارم های سیستم

نشانگرهای آلارم روی چشمیهای LED:

هنگام ایجاد خرابی در سیستم و یا خطا در عملکرد سیستم چراغ های LED بصورت چشمک زن در می آیند که طبق جدول زیر می توان علت خرابی را دنبال و نسبت به رفع آن اقدام نمود در کنار چراغهای LED، شاسی Reset جهت ری ست سیستم در نظر گرفته شده است که در صورتیکه مشکلی در سیستم اتفاق بیفتد با فشردن آن سیستم ری ست خواهد شد. لازم به ذکر است قبل از هر اقدامی فن کوئل باید از برق جدا شود تا از بروز اتصالی پیشگیری گردد. هر گونه کار تعمیراتی باید با رعایت نکات ایمنی دستورالعمل های مربوط باشد.

آنالیز	حفاظت	چراغ های LED			خطا
		سبز	زرد	قرمز	
خرابی سنسور سطح آب (Level Switch) کانکتور و کنتاکت سنسور سطح آب (Level Switch) چک شود. خرابی پمپ درین لوله تخلیه درین یا سیستم آسیب دیده است.	اگر سطح آب درین به حد High برسد (تیغه کنتاکت Level Switch باز شود) پمپ روشن خواهد شد و بمحض تخلیه و رسیدن سطح آب به حد Low (تیغه کنتاکت Level Switch بسته شود) پمپ بعد از 2 دقیقه خاموش می شود. اما اگر بعد از سپری شدن 3 دقیقه آب مخزن تخلیه نشود این آلام ظاهر خواهد شد.	خاموش	خاموش	چشمک زن	آسیب پمپ درین
خرابی سنسور کانکتور و کابل ارتباطی سنسور چک گردد.	فانکشن حفاظتی لغو گردیده است.	خاموش	چشمک زن	خاموش	سنسور دمای هوا
خرابی سنسور کانکتور و کابل ارتباطی سنسور چک گردد.	فانکشن حفاظتی لغو گردیده است.	چشمک زن	خاموش	خاموش	سنسور دمای کویل
قطع ارتباط با دستگاه های دیگر اشتباه در ورود تعداد دستگاه ها	فانکشن ارتباطی مربوط به شبکه دستگاه ها لغو گردیده است.	چشمک زن	چشمک زن	چشمک زن	خطای ارتباطی
در عملکرد ابتدایی که هنوز فرمانی به برد ارسال نگردیده است با وصل شدن تغذیه اصلی هر سه LED سبز/زرد/قرمز بر روی برد نمایشگر همزمان بمدت 13 ثانیه روشن میشوند و در زمان خاموشی سیستم نیز این چراغ ها تا خاموشی سیستم روشن خواهند شد.	اجرای فانکشن نرم افزاری	روشن	روشن	روشن	روشن/خاموش شدن دستگاه
در مد گرمایشی زمانیکه دمای کویل کمتر از 35C شود فن خاموش میشود. خرابی شیر خرابی سنسور دمای کویل	خاموش شدن فن	خاموش	چشمک زن	چشمک زن	خطای باد سرد
در مد سرمایشی اگر دمای آب کمتر از 5C باشد شیر قطع می کند تا زمانیکه به 7 C برسد . خرابی شیر خرابی سنسور دمای کویل	بسته شدن شیربرقی	چشمک زن	خاموش	چشمک زن	خطای آنتی فریز



### نمایش آلامها در چشمی های سون سگمنت:

نمایش خطاها در چشمی های مذکور در ابتدای شماره خطا با حرف E شروع میشود. جدول نمایش خطاها بشرح ذیل میباشد.

توصیف خطا	کد خطا
خطای ارتباطی	6
خطای سنسور آب	3
خطای سنسور هوا	4
خطای عملکردضدباد سرد در مد گرمایش	5
خطای پمپ	1
خطای آنتی فریز	7
خطای دمای بالای کویل در مد گرمایش	2

### نمایش آلامها در ترموستات اتاقی دیتا:

نمایش خطاها در ترموستات اتاقی دیتا در ابتدای شماره خطا با اعداد.....0123 شروع میشود این اعداد بیانگر شماره دستگاه مورد نظر و عدد بعد آن شماره خطا را نمایش میدهد.

جدول نمایش خطاها بشرح ذیل میباشد.

توصیف خطا	کد خطا
خطای ارتباطی	6
خطای سنسور آب	3
خطای سنسور هوا	4
خطای عملکردضدباد سرد در مد گرمایش	5
خطای پمپ	1
خطای آنتی فریز	7
خطای دمای بالای کویل در مد گرمایش	2

### نگهداری و تعمیرات

تعمیرات دستگاه باید فقط به عهده تعمیرکار آموزش دیده باشد. فن کویل باید از برق جدا شود تا از بروز اتصالی پیشگیری گردد. هرگونه کار تعمیراتی باید با رعایت نکات ایمنی دستورالعمل های مربوط باشد.

فن : تعمیرات نیاز ندارد.

کویل مبدل حرارتی : تعمیرات اولیه نیاز ندارد.

## تعمیرات فیلتر :

- پد فیلتر باید تمیز یا تعویض شود.
- برای تمیز کردن از یک جارو برقی با قدرت مکش متوسط و یا پایین استفاده شود.
- برای تعویض ، اتصالات شبکه ورودی را باز کنید و شبکه را خارج کنید. پد فیلتر باید خارج شود و تعویض گردد. سرانجام ، شبکه ورودی باید دوباره در جای خودش قفل شود.

## عیب یابی

عیب و مشکل	علت های ممکن	اقدامات لازم	
فن کار نمی کند	فن کویل خاموش است.	دکمه <b>ON/OFF</b> بر روی ریموت فشرده شود و فن کویل را روشن کنید.	
	منبع تغذیه سیستم قطع می باشد.	فیوز/ برق اصلی را چک کنید.	
	کابل تغذیه سیستم قطع و یا متصل نمی باشد.	کابل توسط افراد دارای صلاحیت بررسی و متصل گردد.	
دبی فن کویل کم است	بعلت خرابی سوئیچ <b>Level</b> و یا پمپ، فن کویل خاموش شده است.	توسط افراد دارای صلاحیت پمپ درین و ادوات مربوطه بررسی و متصل گردد.	
	سرعت فن کم است.	با فشردن دکمه <b>FAN</b> بر روی ریموت سرعت بالاتر را انتخاب کنید.	
	کانال هوا مسدود شده/مانعی در مسیر هوا است.	کانال هوا را تمیز کنید.	
صدای فن کویل زیاد است	فیلتر کثیف است.	فیلتر را تمیز و یا تعویض کنید.	
	سرعت فن بالا است.	با فشردن دکمه <b>FAN</b> بر روی ریموت سرعت پایین تر را انتخاب کنید.	
	دمای هوای خروجی کم است.	دمای ست پوینت را افزایش دهید.	
	مسیر خروجی هوا مسدود است.	مسیر خروجی هوا را تمیز کنید.	
	پاتاقان موتور خراب است.	با تعمیرکاران مجاز تماس بگیرید.	
دستگاه مانند سابق گرمایش/ سرمایش تولید نمی کند	فیلتر کثیف است.	فیلتر را تمیز و یا تعویض کنید.	
	فن روشن نیست.	فن را روشن کنید.	
	آب بطور کافی گرم/سرد نیست	بوپلر/چیلر را روشن کنید.	
	دبی آب کم است	پمپ را چک کنید.	
	دمای ست پوینت پایین/ بالا است .	مسیر آب را چک کنید.	
فن کویل در مد سرمایشی نشستی دارد	فیلتر کثیف است.	دمای ست پوینت را افزایش /کاهش دهید.	
	تشت کندانس کثیف است.	فیلتر را تمیز و یا تعویض کنید.	
	مسیر آب سرد عایق نشده است.	تشت کندانس را تمیز کنید.	
	دستگاه تراز نیست.	مسیر آب سرد را عایق کنید.	
	تخلیه کندانس انجام نمی شود.	دستگاه را تراز نصب کنید.	
	پمپ کار نمیکند.	تخلیه کندانس را چک کنید و مسیر تخلیه را تمیز کنید.	شیب تخلیه کندانس را چک کنید و مسیر تخلیه را تمیز کنید.
			از سالم بودن پمپ و اتصالات آن اطمینان حاصل کنید.
		ورودی پمپ را چک نمایید که تمیز باشد.	
		صحت عملکرد سوئیچ <b>Level</b> را بررسی کنید.	

### نکات کلیدی ایمنی بعد از نصب دستگاه

- از دستکش محافظ برای باز کردن دستگاه استفاده کنید .
- قبل از اقدام به تمیز نمودن و باز کردن اجزای دستگاه حتما از خاموش بودن دستگاه اطمینان حاصل نمایید .
- اگر نیاز به تعویض یا تمیز کردن فیلتر است قبل از روشن کردن دستگاه از درست قرار گرفتن فیلتر در جایگاه خود مطمئن شوید .

### نگهداری

- فیلتر هوا را هر شش ماه یکبار تمیز نمائید ( با توجه به نوع کاربرد) .
- در مکانهای خیلی سردی که فن کویل مورد استفاده قرار نمی‌گیرد آب درون کویل را تخلیه نمائید تا از ترکیدگی لوله ها جلوگیری به عمل آید .
- تشت تقطیر را در هر فصل قبل از راه اندازی کاملا تمیز نمائید .

### گارانتی و خدمات پس از فروش

کلیه محصولات شرکت تهویه دارای ۱۸ ماه گارانتی و ۱۰ سال خدمات پس از فروش می‌باشند. شرط بهره‌مندی از مزایای گارانتی و سایر خدمات، رعایت نکات مندرج در ضمانتنامه محصول می‌باشد.

### عاملین مجاز خدمات پس از فروش

مشتریان محترم برای درخواست خدمات اعم از نصب، راه اندازی و تعمیرات، می‌توانند از طریق تلفن و یا با مراجعه به نزدیکترین عاملیت مجاز تعمیراتی شرکت تهویه، اقدام نمایند. نشانی و شماره تلفن های عاملین مجاز در سایت اینترنتی شرکت تهویه به نشانی [www.tahviah.com](http://www.tahviah.com) موجود می باشد.



### دفتر مرکزی:

آدرس: تهران، خیابان مطهری، نرسیده به بزرگراه مدرس، نبش خیابان کوه نور، ساختمان شرکت تهویه، پلاک ۱

تلفن: (+98)21 41827, (+98)21 88731311, (+98)21 88823296

فکس: 021- 88543584

کد پستی: 15876-33111

پست الکترونیک: [info@tahviah.com](mailto:info@tahviah.com)

سایت: [www.tahviah.com](http://www.tahviah.com)

